

**Встраиваемая
техника**

2017



LIEBHERR

Качество, дизайн и инновации



Содержание

Как выбрать встраиваемую технику _____ 04

Качество, дизайн и инновации _____ 06

Особенности оснащения

BioFresh _____ 12

Светодиодное освещение _____ 14

Удобное внутреннее пространство _____ 16

Конструктор Side-by-Side _____ 18

Холодильники-морозильники _____ 22

Холодильники _____ 48

Морозильные камеры _____ 68

Встраиваемые под столешницу холодильники _____ 78

Встраиваемые под столешницу морозильники _____ 80

Винные шкафы _____ 82

Особенности встраиваемой техники _____ 98

Монтажные схемы _____ 100

Аксессуары _____ 104

Side by Side

Эксклюзивная комбинация Side-by-Side: морозильная камера с NoFrost (SIGN 3576), температурные винные шкафы (EWTdf 1653) с декоративной рамой и ручкой из нерж. стали, BioFresh-холодильники (IB 1650) и холодильная камера (IK 3520).

Более подробная информация о концепции «Дизайнер Side-by-Side» на страницах 20-21.

Наши группы моделей

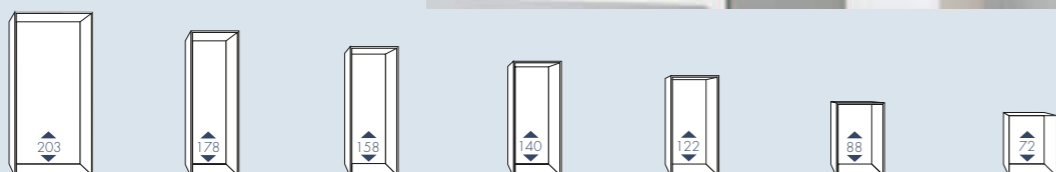
Встраиваемая техника для установки в кухонный гарнитур

Полностью встраиваемые холодильники и морозильники легко размещаются за дверью готовой ниши, поэтому они лучше всего подходят для установки в оборудованную кухню в целях сохранения единства интерьера.

Существуют два способа крепления фасада:

Система door on door (1) Мебельный фасад крепится непосредственно на дверь холодильника.

Система door sliding (2) Мебельный фасад крепится к нише. С дверью холодильника он соединен направляющими. При открывании или закрывании двери фасад скользит по направляющим.



Холодильники-морозильники	Страница 33	Страница 36	Страница 47				
Холодильники		Страница 58 / 62			Страница 60 / 64	Страница 61	
Морозильные камеры		Страница 70	Страница 71			Страница 73	Страница 74
Side-by-Side		Страница 37					

Встраиваемая техника для установки под столешницу

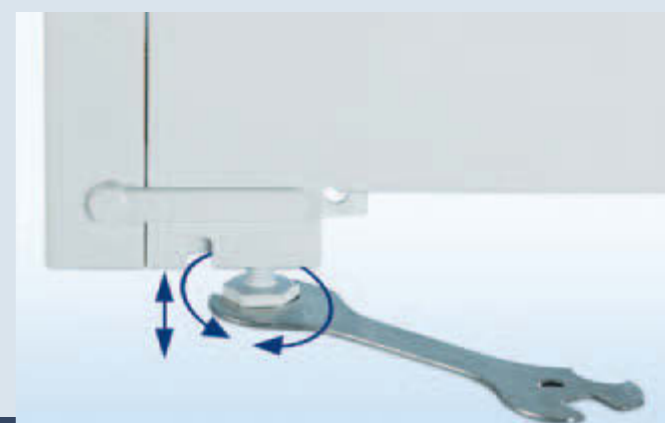
Для создания единого стиля интерьера возможна установка холодильника или морозильника в готовую нишу для встраивания под существующую столешницу. Мебельный фасад крепится к двери холодильника при помощи системы door on door. В процессе работы теплообмен происходит через цоколь, поэтому не нужно предусматривать вентиляционную решетку в рабочей поверхности. При помощи специальной цокольной панели Vario высоту и глубину можно подогнать под параметры ниши для встраивания.



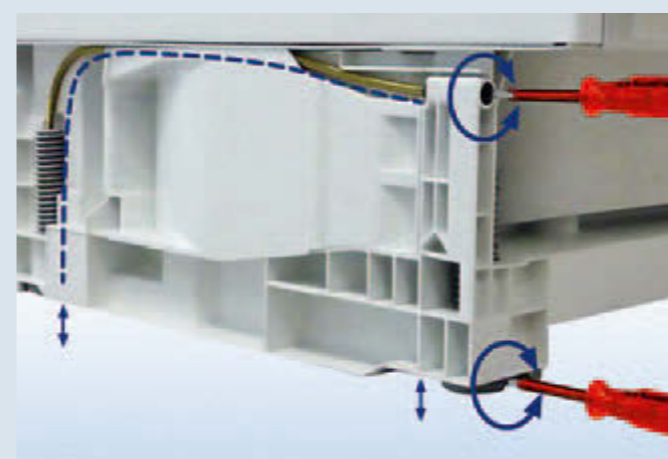
Холодильники	Страница 78
Морозильные камеры	Страница 81



Приборы Liebherr, предназначенные для встраивания в ниши высотой от 140 см, имеют **две выравнивающие планки** в нижней части – слева и справа. С их помощью производится окончательное выравнивание холодильника, что гарантирует беспрепятственное открывание двери и идеальную работу устройства.



Выравнивание приборов Liebherr в процессе установки осуществляется при помощи **регулируемых ножек**. Это помогает обеспечить их нормальную работоспособность и придает аккуратный внешний вид. В зависимости от размера и высоты колонны для встраивания в нишу высотой более 88 см регулируются либо 2 передние ножки, либо все 4, причем регулировка доступна спереди.



Система **VarioSocket** позволяет оптимально интегрировать по высоте и глубине модели UIK, UIG, UWT и UWK, встраиваемые под столешницу, в кухонный гарнитур. Все четыре ножки шкафа регулируются по высоте на 50 мм спереди. Вентиляционная решетка также может быть перемещена на расстояние до 55 мм.



Принцип вентиляции у моделей, встраиваемых под столешницу: воздухообмен для охлаждения компрессора и конденсатора происходит через фронтальную поверхность устройства – в зависимости от модели прибора через цоколь или верхнюю часть. Преимущество: нет необходимости встраивать вентиляционную решетку в столешницу или рабочую поверхность.



Качество

Уже более 60 лет компания Liebherr занимается производством высококачественной инновационной холодильной техники. С самой первой стадии разработки прибора, при его конструировании, изготовлении и вплоть до выведения на рынок мы всегда сконцентрированы на том, чтобы предложить инновационный продукт высшего качества с современным и элегантным дизайном. При этом мы последовательно реализуем новые идеи и технологии, обеспечивающие сохранение высочайшей свежести продуктов питания.

BioFresh – новое качество жизни

Секция BioFresh разработана для того, чтобы ваши продукты оставались свежими как можно дольше. Благодаря точному поддержанию температуры на уровне 0°C в сочетании с оптимальной влажностью воздуха многие продукты сохраняют свои полезные элементы, такие, как витамины и минералы, намного дольше, чем в обычной холодильной камере.

Профессиональное качество

Компания Liebherr специализируется на производстве холодильного оборудования и предлагает в том числе широкий спектр приборов коммерческого назначения. К профессиональной технике предъявляются особые требования по качеству хранения и обеспечению свежести продуктов питания. Профессиональное холодильное оборудование Liebherr воплощает в себе лучшие инженерные решения для сектора общественного питания.

Испытанное качество

Чтобы вы могли быть уверены в надежности вашего холодильника 24 часа в сутки и 365 дней в году, мы уже на стадии разработки испытываем все компоненты на долговечность и надежность. Прежде чем какая-либо деталь, например, дверная петля, будет передана в производство, она должна выдержать 100.000 циклов открытия/закрытия, что соответствует 1,5 годам эксплуатации.

Проверенное качество

Перед упаковкой каждый прибор подвергается тщательной проверке на предмет качества. При этом тестируются все технологические, механические и электронные компоненты. Дополнительно проводится визуальный контроль качества.

Гарантированное качество

Мы предоставляем сервис и полную гарантию в течение двух лет на всю бытовую технику Liebherr.

Инверторные VCC-компрессоры

Новые инверторные VCC-компрессоры с регулируемой производительностью, использующие инновационные технологии, обеспечивают высокую энергоэффективность холодильного оборудования. Благодаря регулируемой частоте хода поршня снижается уровень шума и вибрации компрессора. Высокая холодопроизводительность обеспечивает быстрое охлаждение, когда это необходимо.



Дизайн

Сочетание качественных материалов и классических форм холодильников Liebherr отвечает актуальным тенденциям дизайна. Отделка из высококачественной нержавеющей стали, совместно с электронной системой управления и элегантным дизайном создают неповторимый стиль, актуальный на протяжении многих лет.

Дизайн для любого кухонного интерьера

В нашем ассортименте свыше 300 моделей как отдельностоящей, так и встраиваемой техники, среди которой каждый сможет подобрать для себя подходящую модель холодильника. Так, в современный кухонный и жилой интерьер гармонично впишутся приборы в классическом исполнении из нержавеющей стали, из элегантной черной нержавеющей стали или с благородным стеклянным фронтом.

Отличный дизайн для ежедневного использования

Дизайн и функциональность у приборов Liebherr всегда неразрывно связаны. Так, например, двери из нержавеющей стали обладают специальным покрытием SmartSteel, позволяющим избежать появления следов от отпечатков пальцев. А эргономичные ручки с толкателями обеспечивают легкость открытия двери. Все полки серии Glassline изготовлены из закаленного стекла и пригодны для мойки в посудомоечной машине.

Дизайн внутреннего освещения

Холодильники и морозильники Liebherr оборудованы современной светодиодной системой освещения. При открытии двери внутреннее пространство прибора освещается равномерно. Светодиоды долговечны, экономичны и практически не выделяют тепла. Мы используем тщательно подобранные светодиодные лампы, чтобы добиться гармоничного, слегка голубоватого оттенка света.

Премиальный дизайн

Высокое качество дизайна нашей продукции было отмечено многочисленными престижными международными премиями, такими как, например, reddot award 2017, iF product design и Good Design. Так совсем недавно компания Liebherr была названа лучшей маркой в области дизайна 2016/2017 в рамках премии PlusX Award, а также получила награду Design Award Special 2016.





ИННОВАЦИИ

Многие идеи, ставшие сегодня стандартными для холодильной и морозильной техники, впервые были реализованы компанией Liebherr. Вот только некоторые примеры: контейнеры FrostSafe особой конструкции в морозильной камере, препятствующие выходу холода при открытии двери прибора, запатентованная технология BioFresh или удобная система амортизирующих доводчиков двери SoftSystem.

Иновационные идеи

Мы придаем большое значение постоянному совершенствованию нашей продукции. По этой причине на всех наших производственных площадках имеются научно-исследовательские центры с современным оборудованием и высококвалифицированным персоналом. Мы ставим цель стать во всех отношениях «лучшими в своем классе». Так, например, благодаря самой современной электронике и усовершенствованной системе охлаждения, приборы Liebherr имеют высочайший класс энергоэффективности.

Уровень энергоэффективности











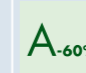
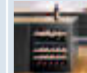

Большая часть наших приборов имеет самые высокие классы энергоэффективности. А то, что комфорт и энергосбережение вещи не взаимоисключающие, доказывают многие модели, которые еще экономичнее, чем установленное значение для класса A++/A-60%.

Иновации для еще большей свежести

Современные холодильники и морозильники обеспечивают идеальные условия хранения почти для каждого продукта. Помимо классического холодильного отделения Liebherr предлагает контейнер для фруктов и овощей BioCool с регулятором уровня влажности. Мясо, рыба, молочные продукты, фрукты и овощи идеально сохраняются в секции BioFresh. А для длительного сохранения продуктов подойдет морозильное отделение с системой NoFrost.

Внимание к каждой детали

Нет ничего проще и удобнее для настройки приборов, чем современный сенсорный дисплей. Внутреннее пространство легко трансформируется с помощью стеклянных полок серии Glassline, имеющих несколько вариантов установки. Практичным решением для хранения напитков служит использование внутренней стороны двери и, в зависимости от модели, стандартной или универсальной полки для бутылок.

<p>1954 Открытие первого завода по производству холодильников Liebherr в Германии</p> 	<p>1966 Презентация системы FrostSafe</p> 	<p>1971 Первое электронное управление</p> 	<p>1987 Технология NoFrost, позволяющая не размораживать морозильную камеру</p> 	<p>1993 Ассортимент моделей с экологически чистыми хладагентами</p> 	<p>1996 Запатентована секция BioFresh – технология для длительного сохранения свежести продуктов</p> 	<p>2004 Иновационная концепция светодиодного освещения</p> 	<p>2006 Серия винных шкафов Vinidor с регулируемыми температурными зонами</p> 	<p>2010 Система DuoCooling – повышенная производительность и эффективность</p> 	<p>2011 Система SoftSystem для плавного закрытия двери</p> 	<p>2013 Новые суперэкономичные встраиваемые модели</p> 	<p>2015 Новый встраиваемый под столешницу прибор с технологией TipOpen (открытие двери в одно касание)</p> 	<p>2016 BluPerformance: новое измерение свежести</p> 
---	---	---	---	---	--	--	---	--	--	--	--	--



Превосходная свежесть вместе с BioFresh

Технология BioFresh разработана для того, чтобы ваши продукты оставались свежими как можно дольше. При точном поддержании температуры чуть выше 0°C в сочетании с оптимальной влажностью воздуха многие продукты сохраняют в секции BioFresh свои полезные элементы, такие как витамины и минералы, намного дольше, чем в обычной холодильной камере.

Витамины для здорового питания

Совершенно очевидно, что правильное хранение только что собранных или купленных продуктов имеет большое значение для длительного сохранения витаминов и минералов. За редким исключением, сроки хранения и поддержания свежести большинства сортов фруктов и овощей могут быть значительно увеличены за счет хранения в холодильнике и, особенно, в секции BioFresh.

При хранении в секции BioFresh установлено даже увеличение количества витаминов во фруктах и овощах.

Оптимальные условия хранения

За счет оптимальной влажности воздуха контейнер HydroSafe обеспечивает идеальные климатические условия для фруктов и овощей. Для хранения мяса, рыбы и молочных продуктов предназначен контейнер DrySafe с пониженным уровнем влажности. Влажный климат контейнера HydroSafe может по желанию быть переключен на сухой климат DrySafe с помощью регулятора влажности воздуха.



Подробную информацию относительно сроков годности, содержания витаминов в продуктах можно найти в приложении BioFresh, или на сайте biofresh.liebherr.com

Высококачественное светодиодное освещение

Отличительная черта моделей класса Premium с секцией BioFresh – высококачественные светодиодные колонны, одна или две, в зависимости от модели, гарантирующие равномерное освещение внутреннего пространства холодильной камеры. Специальное покрытие колонн создает элегантную и первоклассную иллюминацию. Вместе с тем, светодиодные колонны допускают перестановку стеклянных полок. Особенно приятное впечатление оставляет функция постепенного увеличения яркости освещения во время открытия дверцы холодильника.



Секция BioFresh в моделях класса Premium оборудована светодиодным освещением, обеспечивающим оптимальный обзор хранящихся продуктов. Светодиоды встроены в изоляционную панель сверху, равномерно и ярко освещая выдвижные контейнеры.



Встраиваемые комбинированные холодильники-морозильники класса Premium оборудованы светодиодным освещением морозильной камеры. В верхней части морозильного отделения над прозрачными выдвижными контейнерами расположен светодиодный светильник, обеспечивающий наилучший обзор хранимых продуктов.



Суперкомфортное и гибкое внутреннее пространство

Благодаря особой конструкции внутреннего пространства стенки во всех устройствах Liebherr особенно легко чистить. Боковые двухсторонние колонны позволяют гибко регулировать полки из закаленного стекла и тем самым обеспечивают индивидуальное использование холодильной камеры. Некоторые модели класса Premium с секцией BioFresh комплектуются отделением VarioSafe для хранения небольших продуктов, тюбиков и баночек.



Два легко извлекаемых контейнера VarioBox облегчают сортировку и хранение мелких продуктов питания и обеспечивают их хороший обзор.



Складная стеклянная полка обеспечивает еще большую гибкость при хранении продуктов питания и высоких сосудов.



Внутреннее пространство двери холодильной камеры оснащается высококачественными полками серии Glassline из матового закаленного стекла и регулируемым держателем, надежно фиксирующим бутылки. При необходимости полки можно отрегулировать по высоте.

Ваш эксклюзивный Side-by-Side

Многие встраиваемые модели Liebherr можно установить рядом или друг над другом. Так вы можете собрать свой собственный Side-by-Side из комбинированных холодильников-морозильников, холодильных или морозильных камер и винных шкафов. Все модели с обозначением «Side-by-Side» являются отправной точкой для всевозможных решений, позволяющих создать холодильник в соответствии с вашими потребностями.

Воспользуйтесь всеми преимуществами Liebherr в одном месте: BioFresh для супердолгого сохранения свежести, оптимальные климатические климатических условиях для хранения вин, вместительное холодильное отделение и морозильная камера с технологией NoFrost.

Side
by
Side

Винные шкафы можно прекрасно комбинировать с другими устройствами или холодильниками и морозильниками. Как на изображении: температурный винный шкаф (EWTgw 3583) с морозильной камерой (SIGN 3576) и холодильной камерой (IKBP 3560).

Более подробная информация о концепции «Дизайнер Side-by-Side» на следующих страницах.

Создайте свой Side-by-Side

Side by Side

Чтобы исключить образование конденсата между встраиваемой техникой с различной температурой внутри или моделями, в которых она поддерживается на уровне 0°C и ниже, устройства Liebherr, пригодные для данной комбинации, оснащаются встроенным подогревом, расположенным в верхней части или боковых стенках.

Таким образом, можно сочетать различные встраиваемые модели Liebherr как вертикально, так и горизонтально для создания индивидуальной комбинации Side-by-Side. При этом обеспечивается надежная защита от повреждений, как самих устройств, так и всей кухонной мебели.

Таким образом, можно сочетать различные встраиваемые модели Liebherr как вертикально, так и горизонтально для создания индивидуальной комбинации Side-by-Side. При этом обеспечивается надежная защита от повреждений, как самих устройств, так и всей кухонной мебели.



Морозильные камеры с подогревом верхней части

Морозильные камеры с высотой ниш 72 и 88 см позволяют создать комбинации с холодильником или винным шкафом в одной колонне.



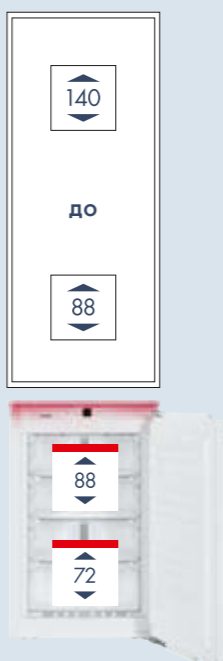
IG 1024
IGN 1064



IG 1624
IGS 1624
IGN 1664



Пример комбинации:
Холодильная камера IK 2360 +
Морозильная камера IGN 1064

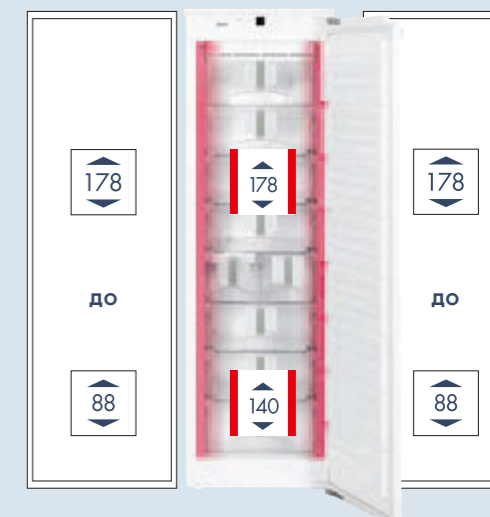


Двухсторонний подогрев боковых стенок

Рядом с морозильными камерами SIGN, которые предназначены для встраивания в ниши высотой 140 и 178 см, можно размещать другие приборы Liebherr с любой стороны.



Пример комбинации
Холодильная камера с секцией BioFresh IKB 3560 +
Морозильная камера SIGN 3576 +
Винный шкаф EWTdf 3553



Подогрев верхней части и боковых стенок

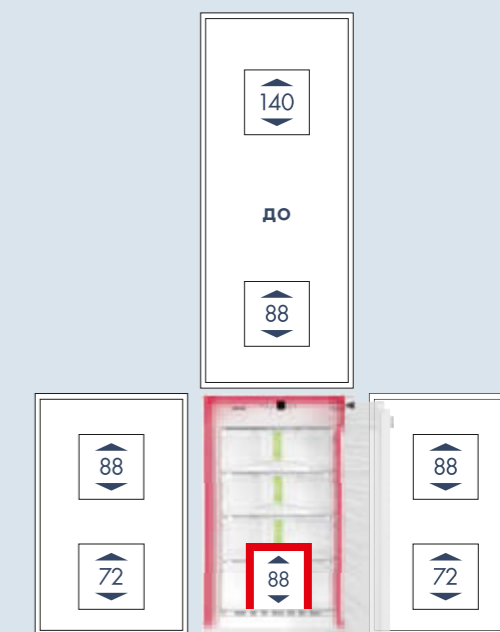
BioFresh-холодильник IB 1650 позволяет создать вертикальную комбинацию приборов для ниш любой высоты. С обеих сторон также возможны комбинации различных моделей.



IB 1650



Пример комбинации:
Холодильная камера IK 2360 +
Винный шкаф EWTdf 2353 +
Морозильная камера IGN 1664 +
BioFresh-холодильник IB 1650



Встраиваемые ХОЛОДИЛЬНИКИ-МОРОЗИЛЬНИКИ



Холодильники-морозильники

Среди широкого ассортимента Liebherr каждый сможет найти для себя наиболее подходящий холодильник, который идеально удовлетворит любые пожелания и запросы. Выбрав модель с инновационными технологиями BioFresh и BioCool, или NoFrost и SmartFrost, ваши продукты будут оставаться свежими дольше, сохраняя витамины и минералы. Когда Вы сделаете выбор, останется только подобрать нужный прибор по размеру, цвету и оснащению.

Bio Fresh

Чем свежее продукты, тем большую ценность они представляют для здорового питания. При температуре чуть выше 0°C и идеальной влажности воздуха фрукты, овощи, рыба, мясо и молочные продукты сохраняют свои полезные свойства, приятный аромат и привлекательный внешний вид гораздо дольше, чем в обычном холодильнике.

Bio Cool

Контейнер BioCool оснащен специальным регулятором, позволяющим устанавливать влажность воздуха, за счёт чего свежесть овощей и фруктов сохраняется гораздо дольше. Благодаря роликовым направляющим отсек выдвигается и задвигается легко и просто. BioCool обеспечивает оптимальный обзор хранящихся в нём продуктов.

No Frost

С системой NoFrost можно забыть о размораживании морозильной камеры. Замораживание осуществляется при помощи циркуляции охлажденного воздуха, а образующаяся при этом влага отводится из нее. Благодаря этому в камере не образуется лед, и замороженные продукты не покрываются слоем инея.

Smart Frost

Использование технологии SmartFrost позволяет значительно уменьшить образование инея на замороженных продуктах и внутренних поверхностях морозильной камеры. Благодаря данной технологии размораживать морозильник требуется значительно реже. Внутренние стенки очень гладкие и поэтому легко моются.

Bio Fresh

No Frost



страница 32

Bio Fresh

Smart Frost



страница 42

Bio Cool

No Frost



страница 38

Bio Cool

Smart Frost



страница 45

Качество до мельчайших деталей



Полки серии GlassLine из закаленного стекла дополняют высококлассный дизайн внутреннего пространства холодильника. Они имеют обрамление из высококачественной нержавеющей стали, устойчивы к царапинам и легко моются. На полках можно легко поместить большое количество продуктов.



Элегантная система управления **класса Premium** гарантирует поддержание установленной температуры с точностью до градуса. Информация о фактической температуре выводится на ЖК-дисплей. Инновационное сенсорное управление позволяет просто и быстро настроить все функции посредством легких прикосновений.



Side by Side

Благодаря концепции «Дизайнер Side-by-Side» можно сочетать различные встраиваемые модели Liebherr в соответствии с вашими потребностями. Специальная технология исключает образование конденсата между приборами, что позволяет использовать разнообразные комбинации устройств. Более подробная информация на страницах 20-21.



Bio Fresh

Секция BioFresh гарантирует создание идеального климата для супердолгого сохранения свежести. Благодаря поддержанию температуры на уровне чуть выше 0 °C и оптимальной влажности фрукты, овощи, мясо, рыба и молочные продукты сохраняют все полезные витамины, тонкий аромат и аппетитный вид намного дольше, чем в обычном холодильнике.



Больше информации о BioFresh:
biofresh.liebherr.com



Мощная система **PowerCooling** обеспечивает быстрое охлаждение свежих продуктов и поддержание равномерной температуры внутри холодильной камеры. Встроенный выключатель обеспечивает автоматическое отключение вентилятора при открывании двери холодильника.



Duo Cooling

Благодаря наличию двух независимых холодильных контуров система **DuoCooling** обеспечивает точное поддержание и регулирование температуры в холодильной и морозильной камерах. Также благодаря этому не происходит воздухообмена между ними, что предотвращает передачу запахов и заветривание хранящихся продуктов питания.

Изображенные детали интерьера относятся к конкретной модели. Пожалуйста, смотрите описание.

Качество до мельчайших деталей



Практичная маслénка была разработана для удобного использования с помощью одной руки. Она легко снимается и открывается. Благодаря продуманным габаритам форма может вместить сливочное масло различных размеров. Маслénка устойчива к падениям и чистке в посудомоечной машине. Она подходит для всех холодильников Liebherr.



Универсальная полка двойного назначения как для бутылок, так и для других продуктов питания. **Полка для бутылок** удобно размещена в нише под стеклом, когда она не используется. При использовании полки для бутылок, достаточно просто поменять их местами со стеклянной.



Долговечное, энергоэффективное и не требующее обслуживания **светодиодное освещение** гарантирует оптимальную иллюминацию внутреннего пространства прибора. Благодаря минимальной теплоотдаче светодиодов поддерживаются идеальные условия для сохранения свежести продуктов.

С системой **NoFrost** можно забыть о размораживании морозильной камеры. Замораживание осуществляется при помощи циркуляции охлажденного воздуха, а образующаяся при этом влага отводится из нее.



Больше информации о NoFrost: nofrost.liebherr.com



Контейнер **BioCool** оснащен специальным регулятором, позволяющим устанавливать влажность воздуха, за счёт чего свежесть овощей и фруктов сохраняется гораздо дольше. Благодаря роликовым направляющим отсек выдвигается и задвигается легко и просто. BioCool обеспечивает оптимальный обзор хранящихся в нём продуктов.



Интуитивно понятная электронная система управления **класса Comfort** обеспечивает точное поддержание выбранной температуры. ЖК-дисплей отображает фактическую температуру внутри приборов. А удобное расположение функциональных кнопок делает управление простым и комфортным.

Изображенные детали интерьера относятся к конкретной модели. Пожалуйста, смотрите описание.

Качество до мельчайших деталей



В отделениях BioFresh и BioCool предусмотрена специальная **система хранения**, способствующая хорошему обзору и рациональному хранению продуктов. Благодаря этой системе в холодильной камере всегда найдётся подходящее место как для небольших, так и для крупных продуктов. Система обеспечивает логичную и понятную классификацию продуктов по сроку годности или виду: например, с разделением на овощи и фрукты. Все элементы этой системы отличаются высокой надёжностью, они легко очищаются и подходят для мытья в посудомоечных машинах.



Soft System

Встроенный амортизирующий доводчик **SoftSystem** гарантирует плавное закрытие двери прибора, даже когда дверные полки максимально загружены. Благодаря этому продукты и бутылки не выпадут из двери, которая автоматически закроется при угле открытия около 30°.



Ice Maker

Автоматический ледогенератор **IceMaker** со стационарным водоснабжением позаботится о том, чтобы у вас в распоряжении всегда было необходимое количество кубиков льда наилучшего качества. Ледогенератор будет поддерживать достаточный запас кубиков льда автоматически. Если качество воды неудовлетворительное или отсутствует подключение к водопроводу, оптимальным решением будет модель ICN 3386 с **резервуаром для воды**. Емкость имеет объем 1,2 л и практичную ручку, с помощью которой ее можно легко вынуть и установить обратно.



Универсальная форма подходит для размещения как куриных, так и перепелиных яиц. Кроме того, появилась возможность варьировать количество мест для их хранения. Для куриных от 10 до 20, для перепелиных от 14 до 28. Форма позволяет размещать яйца острой стороной вниз, благодаря чему они хранятся дольше, чем обычно.



Большой **лоток для кубиков льда** может быть легко наполнен водой через специальное отверстие. Благодаря применению герметичной крышки его можно спокойно поставить в морозильную камеру, не беспокоясь об утечке жидкости.



Soft Telescopic

Выдвижные контейнеры секции BioFresh на телескопических направляющих с системой **SoftTelescopic** компактны и удобны в использовании. Встроенные доводчики обеспечивают плавное и мягкое закрытие отделений секции BioFresh. Контейнеры можно выдвигать и вынимать из холодильника при открытии двери на 90°.

Изображенные детали интерьера относятся к конкретной модели. Пожалуйста, смотрите описание.



ECBN 6256

Встраиваемые холодильники-морозильники



91 203



91 203

ECBN 6256 PremiumPlus



Система крепления фасада - door on door

Класс энергопотребления: $\lt; A^+$

Расход энергии за год/24 ч: 292/0,800 кВт.ч

Полезный объем: 471 л (холодильной камеры: 357 л, в т.ч. секции BioFresh: 68 л / морозильной камеры: 114 л)

Уровень шума: 43 дБ(А)

Климатический класс: SN-T

Размеры ниши в см (В/Ш/Г): 203,2-203,3/91,5/мин. 62,5

Дополнительные размеры указаны на чертежах

Управление

- Сенсорное управление MagicEye за дверью
- Цифровая индикация температуры для холодильной и морозильной камер
- Автоматический режим SuperCool
- Автоматический режим SuperFrost, время работы зависит от количества продуктов
- Сигнал при неисправностях: оптический и акустический
- Сигнал двери: акустический

Холодильная камера и секция BioFresh

- Система PowerCooling
- Полочки серии Premium GlassLine с держателями для бутылок, форма для яиц
- 3 полки серии GlassLine
- Универсальные полки для бутылок
- Двухсторонние светодиодные колонны и светодиодное освещение
- Светодиодное освещение секции BioFresh
- 2 контейнера секции BioFresh на телескопических направляющих с возможностью выбора режимов Hydro- или DrySafe

Морозильная камера ****

- 2 контейнера на телескопических направляющих с доводчиками
- Ледогенератор IceMaker со стационарным подключением к водопроводу 3/4"
- Производительность ледогенератора за 24 ч: 1,3 кг
- Запас льда: 2,7 кг
- Светодиодное освещение
- Время хранения в случае отключения эл-ва: 40 ч
- Мощность замораживания за 24 ч: 11 кг

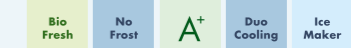
Преимущества

- Регулируемые по высоте ножки спереди и сзади
- Сторона открывания двери - левая/правая, перпендикулярная

Аксессуары (на страницах 104-109)

- 01, 02, 07, 08, 09, 12, 18, 19

ECBN 6156 PremiumPlus



Система крепления фасада - door on door

Класс энергопотребления: $\lt; A$

Расход энергии за год/24 ч: 410/1,121 кВт.ч

Полезный объем: 471 л (холодильной камеры: 357 л, в т.ч. секции BioFresh: 68 л / морозильной камеры: 114 л)

Уровень шума: 42 дБ(А)

Климатический класс: SN-T

Размеры ниши в см (В/Ш/Г): 203,2/91,5/мин. 62,5

Дополнительные размеры указаны на чертежах

Управление

- Сенсорное управление MagicEye за дверью
- Цифровая индикация температуры для холодильной и морозильной камер
- Автоматический режим SuperCool
- Автоматический режим SuperFrost, время работы зависит от количества продуктов
- Сигнал при неисправностях: оптический и акустический
- Сигнал двери: акустический

Холодильная камера и секция BioFresh

- Система PowerCooling
- Полочки серии Premium GlassLine с держателями для бутылок, форма для яиц
- 3 полки серии GlassLine
- Универсальные полки для бутылок
- Двухсторонние светодиодные колонны и светодиодное освещение
- Светодиодное освещение секции BioFresh
- 2 контейнера секции BioFresh на телескопических направляющих с возможностью выбора режимов Hydro- или DrySafe

Морозильная камера ****

- 2 контейнера на телескопических направляющих с доводчиками
- Ледогенератор IceMaker со стационарным подключением к водопроводу 3/4"
- Производительность ледогенератора за 24 ч: 1,3 кг
- Запас льда: 2,7 кг
- Светодиодное освещение
- Время хранения в случае отключения эл-ва: 40 ч
- Мощность замораживания за 24 ч: 11 кг

Преимущества

- Регулируемые по высоте ножки спереди и сзади
- Сторона открывания двери - правая, перпендикулярная

Аксессуары (на страницах 104-109)

- 01, 02, 07, 08, 09, 12, 18, 19

ECBN 6156 исполнение **001**, петли расположены с правой стороны

ECBN 6156 исполнение **617**, петли расположены с левой стороны



Особо прочные **полки серии GlassLine** из матового стекла с обрамлением из алюминия регулируются по высоте. На двери всегда найдется место для больших бутылок и широких сосудов.



Простая установка **фасадов из нерж. стали и элегантных ручек** (из нерж. стали или алюминия), обеспечивающих открытие дверей с минимальными усилиями. Указанные аксессуары приобретаются отдельно.



Двухсторонние **светодиодные колонны** обеспечивают равномерное освещение внутреннего пространства холодильной камеры. Специальное покрытие создает элегантную и высококлассную иллюминацию. Особенно приятное впечатление оставляет функция постепенного увеличения яркости освещения во время открытия дверцы холодильника.



Простая установка **фасадов из нерж. стали** и **элегантных ручек** (из нерж. стали или алюминия), обеспечивающих открытие дверей с минимальными усилиями. Указанные аксессуары приобретаются отдельно. Более подробная информация на странице 108.

Встраиваемый холодильник-морозильник



75 203

ECBN 5066
PremiumPlus

Bio Fresh No Frost A++ Duo Cooling Ice Maker

Система крепления фасада - door on door

Класс энергопотребления: $\leq A^+$

Расход энергии за год/24 ч: 261 / 0,713 кВт.ч

Полезный объем: 379 л (холодильной камеры: 276 л, в т.ч. секции BioFresh: 57 л / морозильной камеры: 103 л)

Уровень шума: 42 дБ(А)

Климатический класс: SN-T

Размеры ниши в см (В/Ш/Г): 203,2/76,2/мин. 61

Дополнительные размеры указаны на чертежах

Управление

- Сенсорное управление MagicEye за дверью
- Цифровая индикация температуры для холодильной и морозильной камер
- Автоматический режим SuperCool
- Автоматический режим SuperFrost, время работы зависит от количества продуктов
- Сигнал при неисправностях: оптический и акустический
- Сигнал двери: акустический

Холодильная камера и секция BioFresh

- Система PowerCooling
- Полочки серии Premium GlassLine с держателями для бутылок, форма для яиц
- 3 полки серии GlassLine, 1 из них складная
- Универсальная полка для бутылок
- Светодиодные колонны двухсторонние
- Светодиодное освещение секции BioFresh
- 2 контейнера секции BioFresh на телескопических направляющих с возможностью выбора режимов Hydro- или DrySafe

Морозильная камера ****

- 2 контейнера на телескопических направляющих с доводчиками
- Ледогенератор IceMaker со стационарным подключением к водопроводу 3/4"
- Производительность ледогенератора за 24 ч: 1,0 кг
- Запас льда: 2,7 кг
- Светодиодное освещение
- Время хранения в случае отключения эл-ва: 30 ч
- Мощность замораживания за 24 ч: 12 кг

Преимущества

- Регулируемые по высоте ножки спереди и сзади
- Перенавешиваемые двери

Аксессуары (на страницах 104-109)

- 01, 02, 07, 08, 09, 12, 18, 19

ECBN 5066 исполнение **001**, петли расположены с правой стороны

ECBN 5066 исполнение **617**, петли расположены с левой стороны

Встраиваемый Side-by-Side



SBS 7014
Premium



SIGN 3576
Premium



IKB 3560
Premium



Система крепления фасада - door on door

Класс энергопотребления: $\lt; A^+$

Расход энергии за год/24 ч: 220/0,601 кВт.ч

Полезный объем: 209 л

Уровень шума: 38 дБ(А)

Климатический класс: SN-T

Размеры ниши в см (В/Ш/Г): 177,2-178,8/56-57/мин. 55

Система крепления фасада - door on door

Класс энергопотребления: $\lt; A^+$

Расход энергии за год/24 ч: 121/0,330 кВт.ч

Полезный объем: 301 л (холодильной камеры: 301 л, в т.ч. секция BioFresh: 90 л)

Уровень шума: 37 дБ(А)

Климатический класс: SN-T

Размеры ниши в см (В/Ш/Г): 177,2-178,8/56-57/мин. 55

Управление

- Сенсорное управление MagicEye за дверью
- Цифровая индикация температуры
- Автоматический режим SuperFrost, время работы зависит от количества продуктов
- Сигнал при неисправностях: оптический и акустический
- Сигнал двери: акустический

Морозильная камера ★★★★★

- 9 контейнеров, в т.ч. 5 на telescopic направляющих, система VarioSpace
- Ледогенератор IceMaker со стационарным подключением к водопроводу 3/4"
- Производительность ледогенератора за 24 ч: 0,8 кг
- Запас льда: 1,5 кг
- Светодиодное освещение
- Время хранения в случае отключения эл-ва: 14 ч
- Мощность замораживания за 24 ч: 18 кг
- 2 аккумулятора холода
- Полки из закаленного стекла

Преимущества

- Регулируемые ножки спереди
- Сторона открывания двери - левая, перенавешиваемая

Аксессуары (на страницах 104-109)

- 08, 09, 10, 11, 12

Управление

- Сенсорное управление MagicEye за дверью
- Цифровая индикация температуры для холодильной камеры
- Автоматический режим SuperCool
- Сигнал при неисправностях: оптический и акустический
- Сигнал двери: акустический

Холодильная камера и секция BioFresh

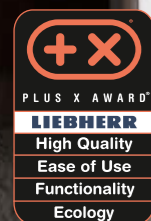
- Система PowerCooling
- Полочки серии Premium GlassLine с держателями для бутылок, контейнеры VarioBox, универсальная полка для яиц, маслёнка
- 6 полок серии GlassLine, 1 из них складная
- Отделение VarioSafe
- Универсальная полка для бутылок
- Светодиодные колонны двухсторонние
- Светодиодное освещение секции BioFresh
- 3 контейнера секции BioFresh с доводчиками, в т.ч. 2 с возможностью выбора режимов Hydro- или DrySafe, 1 система хранения

Преимущества

- Регулируемые ножки спереди
- Перенавешиваемая дверь

Аксессуары (на страницах 104-109)

- 01, 02, 03, 05, 12, 20



SBS 7014



SBS 6613
Premium



SBS 6612
Premium



SICN 3386
Premium

Bio Cool No Frost A++ Duo Cooling Soft System

Система крепления фасада - door on door
Класс энергопотребления: <A>
Расход энергии за год/24 ч: 209/0,571 кВт.ч
Полезный объем: 255 л (холодильной камеры: 193 л/морозильной камеры: 62 л)
Уровень шума: 38 дБ(А)
Климатический класс: SN-T
Размеры ниши в см (В/Ш/Г): 177,2-178,8/56-57/мин. 55

ICBN 3386
Premium

Bio Fresh No Frost A++ Duo Cooling Ice Maker Soft System Soft Telescopic

Система крепления фасада - door on door
Класс энергопотребления: <A>
Расход энергии за год/24 ч: 210/0,575 кВт.ч
Полезный объем: 233 л (холодильной камеры: 176 л, в т.ч. секции BioFresh: 67 л/морозильной камеры: 57 л)
Уровень шума: 38 дБ(А)
Климатический класс: SN-T
Размеры ниши в см (В/Ш/Г): 177,2-178,8/56-57/мин. 55

SICN 3386
Premium

Bio Cool No Frost A++ Duo Cooling Soft System

Система крепления фасада - door on door
Класс энергопотребления: <A>
Расход энергии за год/24 ч: 209/0,571 кВт.ч
Полезный объем: 255 л (холодильной камеры: 193 л/морозильной камеры: 62 л)
Уровень шума: 38 дБ(А)
Климатический класс: SN-T
Размеры ниши в см (В/Ш/Г): 177,2-178,8/56-57/мин. 55

ICN 3386
Premium

Bio Cool No Frost A++ Duo Cooling Ice Maker Soft System

Система крепления фасада - door on door
Класс энергопотребления: <A>
Расход энергии за год/24 ч: 205/0,559 кВт.ч
Полезный объем: 248 л (холодильной камеры: 191 л/морозильной камеры: 57 л)
Уровень шума: 38 дБ(А)
Климатический класс: SN-T
Размеры ниши в см (В/Ш/Г): 177,2-178,8/56-57/мин. 55

Управление

- Сенсорное управление MagicEye за дверью
- Цифровая индикация температуры для холодильной и морозильной камер
- Автоматический режим SuperCool
- Автоматический режим SuperFrost, время работы зависит от количества продуктов
- Сигнал при неисправностях: оптический и акустический
- Сигнал двери: акустический

Холодильная камера

- Система PowerCooling
- Полочки серии Premium GlassLine с держателями для бутылок, контейнеры VarioBox, универсальная полка для яиц, маслёнка
- 5 полок серии GlassLine, 1 из них складная
- Отделение VarioSafe
- Светодиодная колонна (слева)
- 1 контейнер BioCool на телескопических направляющих со светодиодным освещением

Морозильная камера ****

- 3 контейнера, в т.ч. 2 на роликах, система VarioSpace
- Форма для льда с крышкой
- Светодиодное освещение
- Время хранения в случае отключения эл-ва: 14 ч
- Мощность замораживания за 24 ч: 10 кг
- 2 аккумулятора холода
- Полки из закаленного стекла

Преимущества

- Регулируемые ножки спереди
- Сторона открывания двери - левая, перенавешиваемая

Аксессуары (на страницах 104-109)

- 01, 02, 03, 04, 05, 08, 09, 10, 12

Управление

- Сенсорное управление MagicEye за дверью
- Цифровая индикация температуры для холодильной и морозильной камер
- Автоматический режим SuperCool
- Автоматический режим SuperFrost, время работы зависит от количества продуктов
- Сигнал при неисправностях: оптический и акустический
- Сигнал двери: акустический

Холодильная камера и секция BioFresh

- Система PowerCooling
- Полочки серии Premium GlassLine с держателями для бутылок, контейнеры VarioBox, универсальная полка для яиц, маслёнка
- 3 полки серии GlassLine, 1 из них складная
- Универсальная полка для бутылок
- Светодиодные колонны двухсторонние
- Светодиодное освещение секции BioFresh
- 2 контейнера секции BioFresh с доводчиками, в т.ч. 1 с возможностью выбора режимов Hydro- или DrySafe, 1 система хранения

Морозильная камера ****

- 4 контейнера, в т.ч. 1 на роликах, система VarioSpace
- Ледогенератор IceMaker со стационарным подключением к водопроводу 3/4"
- Производительность ледогенератора за 24 ч: 0,8 кг
- Запас льда: 1,0 кг
- Светодиодное освещение
- Время хранения в случае отключения эл-ва: 14 ч
- Мощность замораживания за 24 ч: 10 кг
- 2 аккумулятора холода
- Полки из закаленного стекла

Преимущества

- Регулируемые ножки спереди
- Перенавешиваемые двери

Аксессуары (на страницах 104-109)

- 01, 02, 03, 05, 08, 09, 10, 11, 12, 20

Управление

- Сенсорное управление MagicEye за дверью
- Цифровая индикация температуры для холодильной и морозильной камер
- Автоматический режим SuperCool
- Автоматический режим SuperFrost, время работы зависит от количества продуктов
- Сигнал при неисправностях: оптический и акустический
- Сигнал двери: акустический

Холодильная камера

- Система PowerCooling
- Полочки серии Premium GlassLine с держателями для бутылок, контейнеры VarioBox, универсальная полка для яиц, маслёнка
- 5 полок серии GlassLine, 1 из них складная
- Отделение VarioSafe
- Светодиодная колонна (слева)
- 1 контейнер BioCool на телескопических направляющих со светодиодным освещением

Морозильная камера ****

- 3 контейнера, в т.ч. 2 на роликах, система VarioSpace
- Форма для льда с крышкой
- Светодиодное освещение
- Время хранения в случае отключения эл-ва: 14 ч
- Мощность замораживания за 24 ч: 10 кг
- 2 аккумулятора холода
- Полки из закаленного стекла

Преимущества

- Регулируемые ножки спереди
- Сторона открывания двери - левая, перенавешиваемая

Аксессуары (на страницах 104-109)

- 01, 02, 03, 04, 05, 08, 09, 10, 12

Управление

- Сенсорное управление MagicEye за дверью
- Цифровая индикация температуры для холодильной и морозильной камер
- Автоматический режим SuperCool
- Автоматический режим SuperFrost, время работы зависит от количества продуктов
- Сигнал при неисправностях: оптический и акустический
- Сигнал двери: акустический

Холодильная камера

- Система PowerCooling
- Полочки серии Premium GlassLine с держателями для бутылок, контейнеры VarioBox, универсальная полка для яиц, маслёнка
- 5 полок серии GlassLine, 1 из них складная
- Отделение VarioSafe
- Светодиодная колонна (слева)
- 1 контейнер BioCool на телескопических направляющих со светодиодным освещением

Морозильная камера ****

- 4 контейнера, в т.ч. 1 на роликах, система VarioSpace
- Ледогенератор IceMaker с емкостью для воды
- Производительность ледогенератора за 24 ч: 0,8 кг
- Запас льда: 1,0 кг
- Светодиодное освещение
- Время хранения в случае отключения эл-ва: 14 ч
- Мощность замораживания за 24 ч: 10 кг
- 2 аккумулятора холода
- Полки из закаленного стекла

Преимущества

- Регулируемые ножки спереди
- Перенавешиваемые двери

Аксессуары (на страницах 104-109)

- 01, 02, 03, 04, 05, 08, 09, 10, 12, 20



Элегантная система управления **класса Premium** гарантирует поддержание установленной температуры с точностью до градуса. Информация о фактической температуре выводится на ЖК-дисплей. Инновационное сенсорное управление позволяет просто и быстро настроить все функции посредством легких прикосновений.



Полки серии GlassLine из закаленного стекла дополняют высококлассный дизайн внутреннего пространства холодильника. Они имеют обрамление из высококачественной нержавеющей стали, устойчивы к царапинам и легко моются. На полках можно легко поместить большое количество продуктов.



178

ICBN 3386 Premium	Bio Fresh	No Frost	A++	Duo Cooling	Ice Maker	Soft System	Soft Telescopic
Система крепления фасада - door on door							
Класс энергопотребления: <A>							
Расход энергии за год/24 ч: 210/0,575 кВт.ч							
Полезный объем: 233 л (холодильной камеры: 176 л, в т.ч. секции BioFresh: 67 л / морозильной камеры: 57 л)							
Уровень шума: 38 дБ(А)							
Климатический класс: SN-ST							
Размеры ниши в см (В/Ш/Г): 177,2-178,8/56-57 / мин. 55							

Управление

- Сенсорное управление MagicEye за дверью
- Цифровая индикация температуры для холодильной и морозильной камер
- Автоматический режим SuperCool
- Автоматический режим SuperFrost, время работы зависит от количества продуктов
- Сигнал при неисправностях: оптический и акустический
- Сигнал двери: акустический

Холодильная камера и секция BioFresh

- Система PowerCooling
- Полочки серии Premium GlassLine с держателями для бутылок, контейнеры VarioBox, универсальная полка для яиц, маслёнка
- 3 полки серии GlassLine, 1 из них складная
- Универсальная полка для бутылок
- Светодиодные колонны двухсторонние
- Светодиодное освещение секции BioFresh
- 2 контейнера секции BioFresh с доводчиками, в т.ч. 1 с возможностью выбора режимов Hydro- или DrySafe, 1 система хранения

Морозильная камера ********

- 4 контейнера, в т.ч. 1 на роликах, система VarioSpace
- Ледогенератор IceMaker со стационарным подключением к водопроводу 3/4"
- Производительность ледогенератора за 24 ч: 0,8 кг
- Запас льда: 1,0 кг
- Светодиодное освещение
- Время хранения в случае отключения эл-ва: 14 ч
- Мощность замораживания за 24 ч: 10 кг
- 2 аккумулятора холода
- Полки из закаленного стекла

Преимущества

- Регулируемые ножки спереди
- Перенавешиваемые двери

Аксессуары (на страницах 104-109)

- 01, 02, 03, 05, 08, 09, 10, 11, 12, 20



178

ICBN 3376 Premium	Bio Fresh	No Frost	A++	Duo Cooling	Soft System	Soft Telescopic
Система крепления фасада - door on door						
Класс энергопотребления: <A>						
Расход энергии за год/24 ч: 214/0,586 кВт.ч						
Полезный объем: 238 л (холодильной камеры: 176 л, в т.ч. секции BioFresh: 67 л / морозильной камеры: 62 л)						
Уровень шума: 38 дБ(А)						
Климатический класс: SN-ST						
Размеры ниши в см (В/Ш/Г): 177,2-178,8/56-57 / мин. 55						

Управление

- Сенсорное управление MagicEye за дверью
- Цифровая индикация температуры для холодильной и морозильной камер
- Автоматический режим SuperCool
- Автоматический режим SuperFrost, время работы зависит от количества продуктов
- Сигнал при неисправностях: оптический и акустический
- Сигнал двери: акустический

Холодильная камера и секция BioFresh

- Система PowerCooling
- Полочки серии Premium GlassLine с держателями для бутылок, контейнеры VarioBox, универсальная полка для яиц, маслёнка
- 3 полки серии GlassLine, 1 из них складная
- Универсальная полка для бутылок
- Светодиодные колонны двухсторонние
- Светодиодное освещение секции BioFresh
- 2 контейнера секции BioFresh с доводчиками, в т.ч. 1 с возможностью выбора режимов Hydro- или DrySafe, 1 система хранения

Морозильная камера ********

- 3 контейнера, в т.ч. 2 на роликах, система VarioSpace
- Форма для льда с крышкой
- Светодиодное освещение
- Время хранения в случае отключения эл-ва: 15 ч
- Мощность замораживания за 24 ч: 10 кг
- 2 аккумулятора холода
- Полки из закаленного стекла

Преимущества

- Регулируемые ножки спереди
- Перенавешиваемые двери

Аксессуары (на страницах 104-109)

- 01, 02, 03, 05, 08, 09, 10, 12, 20



178

ICBN 3324 Comfort	Bio Fresh	No Frost	A++	Duo Cooling
Система крепления фасада - door on door				
Класс энергопотребления: <A>				
Расход энергии за год/24 ч: 214/0,585 кВт.ч				
Полезный объем: 237 л (холодильной камеры: 175 л, в т.ч. секции BioFresh: 67 л / морозильной камеры: 62 л)				
Уровень шума: 38 дБ(А)				
Климатический класс: SN-ST				
Размеры ниши в см (В/Ш/Г): 177,2-178,8/56-57 / мин. 55				

Управление

- Управление MagicEye за дверью
- Цифровая индикация температуры для холодильной и морозильной камер
- Автоматический режим SuperCool
- Автоматический режим SuperFrost, фиксированное время работы
- Сигнал при неисправностях: оптический и акустический
- Сигнал двери: акустический

Холодильная камера и секция BioFresh

- Система PowerCooling
- Полочки серии Comfort GlassLine с держателями для бутылок, универсальная полка для яиц
- 3 полки серии GlassLine, 1 из них складная
- Светодиодное освещение
- 2 контейнера секции BioFresh на телескопических направляющих, в т.ч. 1 с возможностью выбора режимов Hydro- или DrySafe

Морозильная камера ********

- 3 контейнера, система VarioSpace
- Форма для льда с крышкой
- Время хранения в случае отключения эл-ва: 15 ч
- Мощность замораживания за 24 ч: 10 кг
- Полки из закаленного стекла

Преимущества

- Регулируемые ножки спереди
- Перенавешиваемые двери

Аксессуары (на страницах 104-109)

- 01, 02, 04, 05, 08, 09, 10, 12, 20



178



178



178



178

ICBS 3324
Comfort

Bio Fresh Smart Frost A++ Duo Cooling

Система крепления фасада - door sliding
Класс энергопотребления: <A>
Расход энергии за год/24 ч: 210/0,573 кВт.ч
Полезный объем: 255 л (холодильной камеры: 175 л, в т.ч. секции BioFresh: 67 л/морозильной камеры: 80 л)
Уровень шума: 35 дБ(А)
Климатический класс: SN-ST
Размеры ниши в см (В/Ш/Г): 177,2-178,8/56-57/мин. 55

ICBS 3224
Comfort

Bio Fresh Smart Frost A++ Duo Cooling

Система крепления фасада - door sliding
Класс энергопотребления: <A>
Расход энергии за год/24 ч: 211/0,578 кВт.ч
Полезный объем: 261 л (холодильной камеры: 204 л, в т.ч. секции BioFresh: 67 л/морозильной камеры: 57 л)
Уровень шума: 35 дБ(А)
Климатический класс: SN-ST
Размеры ниши в см (В/Ш/Г): 177,2-178,8/56-57/мин. 55

ICN 3386
Premium

Bio Cool No Frost A++ Duo Cooling Ice Maker Soft System

Система крепления фасада - door on door
Класс энергопотребления: <A>
Расход энергии за год/24 ч: 205/0,559 кВт.ч
Полезный объем: 248 л (холодильной камеры: 191 л/морозильной камеры: 57 л)
Уровень шума: 38 дБ(А)
Климатический класс: SN-T
Размеры ниши в см (В/Ш/Г): 177,2-178,8/56-57/мин. 55

ICN 3376
Premium

Bio Cool No Frost A++ Duo Cooling Soft System

Система крепления фасада - door on door
Класс энергопотребления: <A>
Расход энергии за год/24 ч: 209/0,572 кВт.ч
Полезный объем: 255 л (холодильной камеры: 193 л/морозильной камеры: 62 л)
Уровень шума: 38 дБ(А)
Климатический класс: SN-T
Размеры ниши в см (В/Ш/Г): 177,2-178,8/56-57/мин. 55

Управление

- Управление MagicEye за дверью
- Цифровая индикация температуры для холодильной и морозильной камер
- Автоматический режим SuperCool
- Автоматический режим SuperFrost, фиксированное время работы
- Сигнал при неисправностях: оптический и акустический

Холодильная камера и секция BioFresh

- Система PowerCooling
- Полочки серии Comfort GlassLine с держателями для бутылок, универсальная полка для яиц
- 3 полки серии GlassLine, 1 из них складная
- Светодиодное освещение
- 2 контейнера секции BioFresh на телескопических направляющих, в т.ч. 1 с возможностью выбора режимов Hydro- или DrySafe

Морозильная камера ****

- 3 контейнера, система VarioSpace
- Форма для льда с крышкой
- Время хранения в случае отключения эл-ва: 22 ч
- Мощность замораживания за 24 ч: 11 кг
- Полки из закаленного стекла

Преимущества

- Регулируемые ножки спереди
- Перенавешиваемые двери

Аксессуары (на страницах 104-109)

- 01, 02, 04, 05, 08, 09, 10, 12, 20, 21

Управление

- Управление MagicEye за дверью
- Цифровая индикация температуры для холодильной и морозильной камер
- Автоматический режим SuperCool
- Автоматический режим SuperFrost, фиксированное время работы
- Сигнал при неисправностях: оптический и акустический

Холодильная камера и секция BioFresh

- Система PowerCooling
- Полочки серии Comfort GlassLine с держателями для бутылок, универсальная полка для яиц
- 4 полки серии GlassLine, 1 из них складная
- Светодиодное освещение
- 2 контейнера секции BioFresh на телескопических направляющих, в т.ч. 1 с возможностью выбора режимов Hydro- или DrySafe

Морозильная камера ****

- 2 контейнера, система VarioSpace
- Форма для льда с крышкой
- Время хранения в случае отключения эл-ва: 22 ч
- Мощность замораживания за 24 ч: 10 кг
- Полка из закаленного стекла

Преимущества

- Регулируемые ножки спереди
- Перенавешиваемые двери

Аксессуары (на страницах 104-109)

- 01, 02, 04, 05, 08, 09, 10, 12, 20, 21

Управление

- Сенсорное управление MagicEye за дверью
- Цифровая индикация температуры для холодильной и морозильной камер
- Автоматический режим SuperCool
- Автоматический режим SuperFrost, время работы зависит от количества продуктов
- Сигнал при неисправностях: оптический и акустический
- Сигнал двери: акустический

Холодильная камера

- Система PowerCooling
- Полочки серии Premium GlassLine с держателями для бутылок, контейнеры VarioBox, универсальная полка для яиц, масленка
- 5 полок серии GlassLine, 1 из них складная
- Отделение VarioSafe
- Светодиодная колонна (слева)
- 1 контейнер BioCool на телескопических направляющих со светодиодным освещением

Морозильная камера ****

- 4 контейнера, в т.ч. 1 на роликах, система VarioSpace
- Ледогенератор IceMaker с емкостью для воды
- Производительность ледогенератора за 24 ч: 0,8 кг
- Запас льда: 1,0 кг
- Светодиодное освещение
- Время хранения в случае отключения эл-ва: 14 ч
- Мощность замораживания за 24 ч: 10 кг
- 2 аккумулятора холода
- Полки из закаленного стекла

Преимущества

- Регулируемые ножки спереди
- Перенавешиваемые двери

Аксессуары (на страницах 104-109)

- 01, 02, 03, 04, 05, 08, 09, 10, 12, 20

Управление

- Сенсорное управление MagicEye за дверью
- Цифровая индикация температуры для холодильной и морозильной камер
- Автоматический режим SuperCool
- Автоматический режим SuperFrost, время работы зависит от количества продуктов
- Сигнал при неисправностях: оптический и акустический
- Сигнал двери: акустический

Холодильная камера

- Система PowerCooling
- Полочки серии Premium GlassLine с держателями для бутылок, контейнеры VarioBox, универсальная полка для яиц, масленка
- 5 полок серии GlassLine, 1 из них складная
- Отделение VarioSafe
- Светодиодная колонна (слева)
- 1 контейнер BioCool на телескопических направляющих со светодиодным освещением

Морозильная камера ****

- 3 контейнера, в т.ч. 2 на роликах, система VarioSpace
- Форма для льда с крышкой
- Светодиодное освещение
- Время хранения в случае отключения эл-ва: 15 ч
- Мощность замораживания за 24 ч: 10 кг
- 2 аккумулятора холода
- Полки из закаленного стекла

Преимущества

- Регулируемые ножки спереди
- Перенавешиваемые двери

Аксессуары (на страницах 104-109)

- 01, 02, 03, 04, 05, 08, 09, 10, 12, 20



178



178

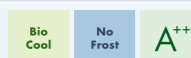


178



178

ICUN 3324
Comfort



Система крепления фасада - door on door

Класс энергопотребления: <math>\lt; A \lt;/math>

Расход энергии за год/24 ч: 210/0,573 кВт.ч

Полезный объем: 256 л (холодильной камеры: 194 л/морозильной камеры: 62 л)

Уровень шума: 39 дБ(А)

Климатический класс: SN-T

Размеры ниши в см (В/Ш/Г): 177,2-178,8/56-57/мин. 55

Управление

- Управление MagicEye за дверью
- Цифровая индикация температуры для холодильной камеры
- 1 контур охлаждения
- Автоматический режим SuperFrost, фиксированное время работы
- Сигнал при неисправностях: оптический и акустический
- Сигнал двери: акустический

Холодильная камера

- Система PowerCooling
- Полочки серии Comfort GlassLine с держателями для бутылок, универсальная полка для яиц
- 5 полок серии GlassLine, 1 из них складная
- Светодиодное освещение
- 1 контейнер BioCool на роликах

Морозильная камера ********

- 3 контейнера, система VarioSpace
- Форма для льда с крышкой
- Время хранения в случае отключения эл-ва: 20 ч
- Мощность замораживания за 24 ч: 4 кг
- Полки из закаленного стекла

Преимущества

- Регулируемые ножки спереди
- Перенавешиваемые двери

Аксессуары (на страницах 104-109)

- 01, 02, 04, 05, 08, 09, 10, 12, 20

ICUNS 3324
Comfort



Система крепления фасада - door sliding

Класс энергопотребления: <math>\lt; A \lt;/math>

Расход энергии за год/24 ч: 210/0,573 кВт.ч

Полезный объем: 256 л (холодильной камеры: 194 л/морозильной камеры: 62 л)

Уровень шума: 39 дБ(А)

Климатический класс: SN-T

Размеры ниши в см (В/Ш/Г): 177,2-178,8/56-57/мин. 55

Управление

- Управление MagicEye за дверью
- Цифровая индикация температуры для холодильной камеры
- 1 контур охлаждения
- Автоматический режим SuperFrost, фиксированное время работы
- Сигнал при неисправностях: оптический и акустический
- Сигнал двери: акустический

Холодильная камера

- Система PowerCooling
- Полочки серии Comfort GlassLine с держателями для бутылок, универсальная полка для яиц
- 5 полок серии GlassLine, 1 из них складная
- Светодиодное освещение
- 1 контейнер BioCool на роликах

Морозильная камера ********

- 3 контейнера, система VarioSpace
- Форма для льда с крышкой
- Время хранения в случае отключения эл-ва: 15 ч
- Мощность замораживания за 24 ч: 4 кг
- Полки из закаленного стекла

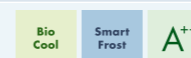
Преимущества

- Регулируемые ножки спереди
- Перенавешиваемые двери

Аксессуары (на страницах 104-109)

- 01, 02, 04, 05, 08, 09, 10, 20, 21

ICU 3324
Comfort



Система крепления фасада - door on door

Класс энергопотребления: <math>\lt; A \lt;/math>

Расход энергии за год/24 ч: 214/0,584 кВт.ч

Полезный объем: 274 л (холодильной камеры: 194 л/морозильной камеры: 80 л)

Уровень шума: 37 дБ(А)

Климатический класс: SN-T

Размеры ниши в см (В/Ш/Г): 177,2-178,8/56-57/мин. 55

Управление

- Управление MagicEye за дверью
- Цифровая индикация температуры для холодильной камеры
- 1 контур охлаждения
- Автоматический режим SuperFrost, фиксированное время работы
- Сигнал при неисправностях: оптический и акустический

Холодильная камера

- Система PowerCooling
- Полочки серии Comfort GlassLine с держателями для бутылок, универсальная полка для яиц
- 5 полок серии GlassLine, 1 из них складная
- Светодиодное освещение
- 1 контейнер BioCool на роликах

Морозильная камера ********

- 3 контейнера, система VarioSpace
- Время хранения в случае отключения эл-ва: 24 ч
- Мощность замораживания за 24 ч: 6 кг
- Полки из закаленного стекла

Преимущества

- Регулируемые ножки спереди
- Перенавешиваемые двери

Аксессуары (на страницах 104-109)

- 01, 02, 04, 05, 08, 09, 10, 12, 20

ICS 3334
Comfort



Система крепления фасада - door sliding

Класс энергопотребления: <math>\lt; A \lt;/math>

Расход энергии за год/24 ч: 214/0,584 кВт.ч

Полезный объем: 274 л (холодильной камеры: 194 л/морозильной камеры: 80 л)

Уровень шума: 35 дБ(А)

Климатический класс: SN-T

Размеры ниши в см (В/Ш/Г): 177,2-178,8/56-57/мин. 55

Управление

- Управление MagicEye за дверью
- Цифровая индикация температуры для холодильной и морозильной камер
- Автоматический режим SuperFrost, фиксированное время работы
- Сигнал при неисправностях: оптический и акустический

Холодильная камера

- Система PowerCooling
- Полочки серии Comfort GlassLine с держателями для бутылок, универсальная полка для яиц
- 5 полок серии GlassLine, 1 из них складная
- Светодиодное освещение
- 1 контейнер BioCool на роликах

Морозильная камера ********

- 3 контейнера, система VarioSpace
- Форма для льда с крышкой
- Время хранения в случае отключения эл-ва: 22 ч
- Мощность замораживания за 24 ч: 14 кг
- Полки из закаленного стекла

Преимущества

- Регулируемые ножки спереди
- Перенавешиваемые двери

Аксессуары (на страницах 104-109)

- 01, 02, 04, 05, 08, 09, 10, 20, 21



178



178

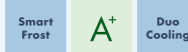


178



158

ICS 3324
Comfort



Система крепления фасада - door sliding

Класс энергопотребления: <A>

Расход энергии за год/24 ч: 299/0,817 кВт.ч

Полезный объем: 274 л (холодильной камеры: 194 л/морозильной камеры: 80 л)

Уровень шума: 35 дБ(А)

Климатический класс: SN-T

Размеры ниши в см (В/Ш/Г): 177,2-178,8/56-57/мин. 55

Управление

- Управление MagicEye за дверью
- Цифровая индикация температуры для холодильной и морозильной камер
- Автоматический режим SuperFrost, фиксированное время работы
- Сигнал при неисправностях: оптический и акустический

Холодильная камера

- Система PowerCooling
- Полочки серии Comfort GlassLine с держателями для бутылок
- 5 полок серии GlassLine
- Светодиодное освещение
- 1 большой контейнер для овощей и фруктов

Морозильная камера ********

- 3 контейнера, система VarioSpace
- Время хранения в случае отключения эл-ва: 22 ч
- Мощность замораживания за 24 ч: 14 кг
- Полки из закаленного стекла

Преимущества

- Регулируемые ножки спереди
- Перенавешиваемые двери

Аксессуары (на страницах 104-109)

- 01, 02, 04, 08, 09, 10, 20, 21

ICS 3234
Comfort



Система крепления фасада - door sliding

Класс энергопотребления: <A>

Расход энергии за год/24 ч: 207/0,566 кВт.ч

Полезный объем: 281 л (холодильной камеры: 224 л/морозильной камеры: 57 л)

Уровень шума: 34 дБ(А)

Климатический класс: SN-T

Размеры ниши в см (В/Ш/Г): 177,2-178,8/56-57/мин. 55

Управление

- Управление MagicEye за дверью
- Цифровая индикация температуры для холодильной и морозильной камер
- Автоматический режим SuperFrost, фиксированное время работы
- Сигнал при неисправностях: оптический и акустический

Холодильная камера

- Система PowerCooling
- Полочки серии Comfort GlassLine с держателями для бутылок, универсальная полка для яиц
- 6 полок серии GlassLine, 1 из них складная
- Светодиодное освещение
- 1 контейнер BioCool на роликах

Морозильная камера ********

- 2 контейнера, система VarioSpace
- Форма для льда с крышкой
- Время хранения в случае отключения эл-ва: 22 ч
- Мощность замораживания за 24 ч: 10 кг
- Полка из закаленного стекла

Преимущества

- Регулируемые ножки спереди
- Перенавешиваемые двери

Аксессуары (на страницах 104-109)

- 01, 02, 04, 05, 08, 09, 10, 20, 21

ICS 3224
Comfort



Система крепления фасада - door sliding

Класс энергопотребления: <A>

Расход энергии за год/24 ч: 290/0,792 кВт.ч

Полезный объем: 281 л (холодильной камеры: 224 л/морозильной камеры: 57 л)

Уровень шума: 34 дБ(А)

Климатический класс: SN-T

Размеры ниши в см (В/Ш/Г): 177,2-178,8/56-57/мин. 55

Управление

- Управление MagicEye за дверью
- Цифровая индикация температуры для холодильной и морозильной камер
- Автоматический режим SuperFrost, фиксированное время работы
- Сигнал при неисправностях: оптический и акустический

Холодильная камера

- Система PowerCooling
- Полочки серии Comfort GlassLine с держателями для бутылок
- 6 полок серии GlassLine
- Светодиодное освещение
- 1 большой контейнер для овощей и фруктов

Морозильная камера ********

- 2 контейнера, система VarioSpace
- Время хранения в случае отключения эл-ва: 22 ч
- Мощность замораживания за 24 ч: 10 кг
- Полка из закаленного стекла

Преимущества

- Регулируемые ножки спереди
- Перенавешиваемые двери

Аксессуары (на страницах 104-109)

- 01, 02, 04, 08, 09, 10, 20, 21

ICUS 2924
Comfort



Система крепления фасада - door sliding

Класс энергопотребления: <A>

Расход энергии за год/24 ч: 185/0,506 кВт.ч

Полезный объем: 241 л (холодильной камеры: 184 л/морозильной камеры: 57 л)

Уровень шума: 36 дБ(А)

Климатический класс: SN-ST

Размеры ниши в см (В/Ш/Г): 157,4-159/56-57/мин. 55

Управление

- Управление MagicEye за дверью
- Цифровая индикация температуры для холодильной камеры
- 1 контур охлаждения
- Автоматический режим SuperFrost, фиксированное время работы
- Сигнал при неисправностях: оптический и акустический

Холодильная камера

- Полочки серии Comfort GlassLine с держателями для бутылок, универсальная полка для яиц
- 4 полки серии GlassLine, 1 из них складная
- Светодиодное освещение
- 1 контейнер BioCool на роликах

Морозильная камера ********

- 2 контейнера, система VarioSpace
- Время хранения в случае отключения эл-ва: 22 ч
- Мощность замораживания за 24 ч: 6 кг
- Полка из закаленного стекла

Преимущества

- Регулируемые ножки спереди
- Перенавешиваемые двери

Аксессуары (на страницах 104-109)

- 01, 02, 04, 05, 08, 09, 10, 20, 21

Встраиваемые холодильные камеры



ИКВ 3560

**Side
by
Side**

Холодильные камеры можно прекрасно комбинировать с другими устройствами или холодильниками и морозильниками.
Как на изображении: холодильная камера (ИКВ 3560) с морозильной камерой (SIGN 3576).

Более подробная информация о концепции «Дизайнер Side-by-Side» на страницах 18-21.

Встраиваемые холодильные камеры

Холодильные камеры Liebherr отличаются совершенной технологией сохранения свежести. Варианты оснащения могут включать в себя классический контейнер для овощей и фруктов, либо отделение BioCool с регулируемой влажностью воздуха, а также секцию BioFresh для еще более длительного сохранения свежести продуктов. Среди широкого ассортимента оборудования фирмы Liebherr Вы найдете модель, которая подойдет именно Вам.

Bio Fresh

Чем свежее продукты, тем большую ценность они представляют для здорового питания. При температуре чуть выше 0°C и идеальной влажности воздуха фрукты, овощи, рыба, мясо и молочные продукты сохраняют свои полезные свойства, приятный аромат и привлекательный внешний вид гораздо дольше, чем в обычном холодильнике.

Bio Cool

Контейнер BioCool оснащен специальным регулятором, позволяющим устанавливать влажность воздуха, за счёт чего свежесть овощей и фруктов сохраняется гораздо дольше. Благодаря роликовым направляющим отсек выдвигается и задвигается легко и просто. BioCool обеспечивает оптимальный обзор хранящихся в нём продуктов.



Bio Fresh

страница 58



Bio Cool

страница 62

Качество до мельчайших деталей



Элегантная система управления **класса Premium** гарантирует поддержание установленной температуры с точностью до градуса. Информация о фактической температуре выводится на ЖК-дисплей. Инновационное сенсорное управление позволяет просто и быстро настроить все функции посредством легких прикосновений.



Bio Fresh

Секция BioFresh гарантирует создание идеального климата для супердолгого сохранения свежести. Благодаря поддержанию температуры на уровне чуть выше 0 °C и оптимальной влажности фрукты, овощи, мясо, рыба и молочные продукты сохраняют все полезные витамины, тонкий аромат и аппетитный вид намного дольше, чем в обычном холодильнике.



biofresh.liebherr.com



Мощная система **PowerCooling** обеспечивает быстрое охлаждение свежих продуктов и поддержание равномерной температуры внутри холодильной камеры. Встроенный выключатель обеспечивает автоматическое отключение вентилятора при открывании двери холодильника.



Side by Side

Благодаря концепции "**Дизайнер Side-by-Side**" можно сочетать различные встраиваемые модели Liebherr в соответствии с вашими потребностями. Специальная технология исключает образование конденсата между приборами, что позволяет использовать разнообразные комбинации устройств. Более подробная информация на страницах 20-21.



Практичная маслёнка была разработана для удобного использования с помощью одной руки. Она легко снимается и открывается. Благодаря продуманным габаритам ее основание может вместить сливочное масло различных размеров. Маслёнка устойчива к падениям и чистке в посудомоечной машине. Она подходит для всех холодильников Liebherr.

Изображенные детали интерьера относятся к конкретной модели. Пожалуйста, смотрите описание.

Качество до мельчайших деталей



В отделениях BioFresh и BioCool предусмотрена специальная **система хранения**, способствующая хорошему обзору и рациональному хранению продуктов. Благодаря этой системе в холодильной камере всегда найдётся подходящее место как для небольших, так и для крупных продуктов. Она обеспечивает логичную и понятную классификацию продуктов по сроку годности или виду: например, с разделением на овощи и фрукты. Все элементы этой системы отличаются высокой надёжностью, они легко очищаются и подходят для мытья в посудомоечных машинах.



Быстросъёмные контейнеры VarioBox обеспечивают превосходную организацию хранения небольших продуктов, а также удобный обзор содержимого. Они просты в использовании: даже одной рукой вы сможете легко разместить необходимые продукты или переставить контейнеры на другое место. При извлечении продуктов они будут оставаться на своём месте благодаря предусмотренным фиксаторам. Контейнеры VarioBox просты в уходе: их можно мыть в посудомоечной машине. Они могут быть размещены на любой высоте внутренней стороны двери.



Выдвижные контейнеры секции BioFresh на телескопических направляющих с системой **SoftTelescopic** компактны и удобны в использовании. Встроенные доводчики обеспечивают плавное и мягкое закрытие контейнеров секции BioFresh. Контейнеры можно выдвигать и вынимать из холодильника при открытии двери на 90°.



Встроенный амортизирующий доводчик **SoftSystem** гарантирует плавное закрытие двери прибора, даже когда дверные полки максимально загружены. Благодаря этому продукты и бутылки не выпадут из двери, которая автоматически закроется при угле открытия около 30°.



Универсальная форма подходит для размещения как куриных, так и перепелиных яиц. Кроме того, появилась возможность варьировать количество мест для их хранения. Для куриных от 10 до 20, для перепелиных от 14 до 28. Форма позволяет размещать яйца острой стороной вниз, благодаря чему они хранятся дольше, чем обычно.

Изображенные детали интерьера относятся к конкретной модели. Пожалуйста, смотрите описание.

Качество до мельчайших деталей



Долговечное, энергоэффективное и не требующее обслуживания **светодиодное освещение** гарантирует оптимальную иллюминацию внутреннего пространства прибора. Благодаря минимальной теплоотдаче светодиодов поддерживаются идеальные условия для сохранения свежести продуктов.



Интуитивно понятная электронная система управления **класса Comfort** обеспечивает точное поддержание выбранной температуры. ЖК-дисплей отображает фактическую температуру внутри приборов. А удобное расположение функциональных кнопок делает управление простым и комфортным.



Морозильная камера (4 звезды) предназначена как для замораживания свежих, так и для длительного хранения продуктов. Для оптимизации пространства морозильного отделения и простого доступа к нему используется дополнительная решетчатая полка.



Bio Cool

Контейнер **BioCool** оснащен специальным регулятором, позволяющим устанавливать влажность воздуха, за счёт чего свежесть овощей и фруктов сохраняется гораздо дольше. Благодаря роликовым направляющим отсек выдвигается и задвигается легко и просто. BioCool обеспечивает оптимальный обзор хранящихся в нём продуктов.



Универсальная полка двойного назначения как для бутылок, так и для других продуктов питания. **Полка для бутылок** удобно размещена в нише под стеклом, когда она не используется. При использовании полки для бутылок, достаточно просто поменять их местами со стеклянной.

Изображенные детали интерьера относятся к конкретной модели. Пожалуйста, смотрите описание.



178



178

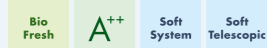


178



178

IKV 3564
Premium



Система крепления фасада - door on door

Класс энергопотребления: $\lt; A^+$

Расход энергии за год/24 ч: 210/0,573 кВт.ч

Полезный объем: 284 л (холодильной камеры: 257 л, в т.ч. секции BioFresh: 90 л / морозильной камеры: 27 л)

Уровень шума: 37 дБ(А)

Климатический класс: SN-ST

Размеры ниши в см (В/Ш/Г): 177,2-178,8/56-57 / мин. 55

IKV 3524
Comfort



Система крепления фасада - door on door

Класс энергопотребления: $\lt; A^+$

Расход энергии за год/24 ч: 210/0,573 кВт.ч

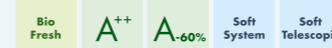
Полезный объем: 284 л (холодильной камеры: 257 л, в т.ч. секции BioFresh: 90 л / морозильной камеры: 27 л)

Уровень шума: 37 дБ(А)

Климатический класс: SN-ST

Размеры ниши в см (В/Ш/Г): 177,2-178,8/56-57 / мин. 55

IKBP 3560
Premium



Система крепления фасада - door on door

Класс энергопотребления: $\lt; A^+$

Расход энергии за год/24 ч: 89/0,242 кВт.ч

Полезный объем: 301 л (холодильной камеры: 301 л, в т.ч. секции BioFresh: 90 л)

Уровень шума: 35 дБ(А)

Климатический класс: SN-T

Размеры ниши в см (В/Ш/Г): 177,2-178,8/56-57 / мин. 55

IKV 3520
Comfort



Система крепления фасада - door on door

Класс энергопотребления: $\lt; A^+$

Расход энергии за год/24 ч: 121/0,330 кВт.ч

Полезный объем: 301 л (холодильной камеры: 301 л, в т.ч. секции BioFresh: 90 л)

Уровень шума: 37 дБ(А)

Климатический класс: SN-T

Размеры ниши в см (В/Ш/Г): 177,2-178,8/56-57 / мин. 55

Управление

- Сенсорное управление MagicEye за дверью
- Цифровая индикация температуры для холодильной камеры
- Автоматический режим SuperCool
- Сигнал при неисправностях: оптический и акустический
- Сигнал двери: акустический

Холодильная камера и секция BioFresh

- Система PowerCooling
- Полочки серии Premium GlassLine с держателями для бутылок, контейнеры VarioBox, универсальная полка для яиц, маслёнка
- 4 полки серии GlassLine, 1 из них складная
- Отделение VarioSafe
- Универсальная полка для бутылок
- Светодиодные колонны двухсторонние
- Светодиодное освещение секции BioFresh
- 3 контейнера секции BioFresh с доводчиками, в т.ч. 2 с возможностью выбора режимов Hydro- или DrySafe, 1 система хранения

Морозильная камера ****

- Форма для льда с крышкой
- Время хранения в случае отключения эл-ва: 17 ч
- Мощность замораживания за 24 ч: 2 кг

Преимущества

- Регулируемые ножки спереди
- Перенавешиваемая дверь

Аксессуары (на страницах 104-109)

- 01, 02, 03, 05, 08, 12, 20, 22

Управление

- Управление MagicEye за дверью
- Цифровая индикация температуры для холодильной камеры
- Автоматический режим SuperCool
- Сигнал при неисправностях: оптический и акустический
- Сигнал двери: акустический

Холодильная камера и секция BioFresh

- Система PowerCooling
- Полочки серии Comfort GlassLine с держателями для бутылок, универсальная полка для яиц
- 4 полки серии GlassLine, 1 из них складная
- Светодиодное освещение
- 3 контейнера секции BioFresh на телескопических направляющих, в т.ч. 1 с возможностью выбора режимов Hydro- или DrySafe

Морозильная камера ****

- Форма для льда с крышкой
- Время хранения в случае отключения эл-ва: 17 ч
- Мощность замораживания за 24 ч: 2 кг

Преимущества

- Регулируемые ножки спереди
- Перенавешиваемая дверь

Аксессуары (на страницах 104-109)

- 01, 02, 04, 05, 08, 12, 20, 22

Управление

- Сенсорное управление MagicEye за дверью
- Цифровая индикация температуры для холодильной камеры
- Автоматический режим SuperCool
- Сигнал при неисправностях: оптический и акустический
- Сигнал двери: акустический

Холодильная камера и секция BioFresh

- Система PowerCooling
- Полочки серии Premium GlassLine с держателями для бутылок, контейнеры VarioBox, универсальная полка для яиц, маслёнка
- 6 полок серии GlassLine, 1 из них складная
- Отделение VarioSafe
- Универсальная полка для бутылок
- Светодиодные колонны двухсторонние
- Светодиодное освещение секции BioFresh
- 3 контейнера секции BioFresh с доводчиками, в т.ч. 2 с возможностью выбора режимов Hydro- или DrySafe, 1 система хранения

Преимущества

- Регулируемые ножки спереди
- Перенавешиваемая дверь

Аксессуары (на страницах 104-109)

- 01, 02, 03, 05, 12, 20

Также доступна модель:

IKB 3560 $\lt; A^+$ (121/0,330 кВт.ч), 38 дБ(А)

Управление

- Управление MagicEye за дверью
- Цифровая индикация температуры для холодильной камеры
- Автоматический режим SuperCool
- Сигнал при неисправностях: оптический и акустический
- Сигнал двери: акустический

Холодильная камера и секция BioFresh

- Система PowerCooling
- Полочки серии Comfort GlassLine с держателями для бутылок, универсальная полка для яиц
- 6 полок серии GlassLine, 1 из них складная
- Светодиодное освещение
- 3 контейнера секции BioFresh на телескопических направляющих, в т.ч. 1 с возможностью выбора режимов Hydro- или DrySafe

Преимущества

- Регулируемые ножки спереди
- Перенавешиваемая дверь

Аксессуары (на страницах 104-109)

- 01, 02, 04, 05, 12, 20

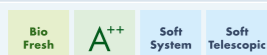


122



122

IKB 2364
Premium



Система крепления фасада - door on door
Класс энергопотребления: <A>
Расход энергии за год/24 ч: 172/0,470 кВт.ч
Полезный объем: 181 л (холодильной камеры: 165 л, в т.ч. секции BioFresh: 59 л / морозильной камеры: 16 л)
Уровень шума: 37 дБ(А)
Климатический класс: SN-ST
Размеры ниши в см (В/Ш/Г): 122-123,6/56-57/мин. 55

Управление

- Сенсорное управление MagicEye за дверью
- Цифровая индикация температуры для холодильной камеры
- Автоматический режим SuperCool
- Сигнал при неисправностях: оптический и акустический
- Сигнал двери: акустический

Холодильная камера и секция BioFresh

- Система PowerCooling
- Полочки серии Premium GlassLine с держателями для бутылок, контейнеры VarioBox, универсальная полка для яиц, маслёнка
- 4 полки серии GlassLine, 1 из них складная
- Универсальная полка для бутылок
- Светодиодные колонны двухсторонние
- Светодиодное освещение секции BioFresh
- 2 контейнера секции BioFresh с доводчиками, в т.ч. 1 с возможностью выбора режимов Hydro- или DrySafe, 1 система хранения

Морозильная камера

- Форма для льда с крышкой
- Время хранения в случае отключения эл-ва: 13 ч
- Мощность замораживания за 24 ч: 2 кг

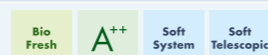
Преимущества

- Регулируемые ножки спереди
- Перенавешиваемая дверь

Аксессуары (на страницах 104-109)

- 01, 02, 03, 05, 08, 12, 20

IKB 2360
Premium



Система крепления фасада - door on door
Класс энергопотребления: <A>
Расход энергии за год/24 ч: 110/0,299 кВт.ч
Полезный объем: 196 л (холодильной камеры: 196 л, в т.ч. секции BioFresh: 59 л)
Уровень шума: 38 дБ(А)
Климатический класс: SN-T
Размеры ниши в см (В/Ш/Г): 122-123,6/56-57/мин. 55

Управление

- Сенсорное управление MagicEye за дверью
- Цифровая индикация температуры для холодильной камеры
- Автоматический режим SuperCool
- Сигнал при неисправностях: оптический и акустический
- Сигнал двери: акустический

Холодильная камера и секция BioFresh

- Система PowerCooling
- Полочки серии Premium GlassLine с держателями для бутылок, контейнеры VarioBox, универсальная полка для яиц, маслёнка
- 5 полок серии GlassLine, 1 из них складная
- Универсальная полка для бутылок
- Светодиодные колонны двухсторонние
- Светодиодное освещение секции BioFresh
- 2 контейнера секции BioFresh с доводчиками, в т.ч. 1 с возможностью выбора режимов Hydro- или DrySafe, 1 система хранения

Преимущества

- Регулируемые ножки спереди
- Перенавешиваемая дверь

Аксессуары (на страницах 104-109)

- 01, 02, 03, 05, 12, 20



Во всех отделениях BioFresh-холодильника с помощью **электронного сенсорного управления** можно выбрать как режим «Dry» с пониженной влажностью для хранения мяса, рыбы и молочных продуктов, так и «Hydro» с повышенной влажностью для хранения фруктов и овощей.



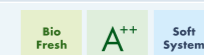
Встроенный амортизирующий **доводчик двери SoftSystem**, выполненный в благородном белом цвете, делает движение двери при закрывании более плавным. Более того, если угол ее открытия составляет менее 30°, дверь закрывается автоматически.



Side by Side

88

IB 1650
Premium



Система крепления фасада - door on door
Класс энергопотребления: <A>
Расход энергии за год/24 ч: 99/0,270 кВт.ч
Полезный объем: 84 л (холодильной камеры: 84 л, в т.ч. секции BioFresh: 84 л)
Уровень шума: 38 дБ(А)
Климатический класс: SN-T
Размеры ниши в см (В/Ш/Г): 87,4-89/56-57/мин. 55

Управление

- Управление MagicEye за дверью
- Цифровая индикация температуры
- Сигнал при неисправностях: оптический и акустический
- Сигнал двери: акустический

Холодильная камера и секция BioFresh

- Вентилятор
- 4 контейнера секции BioFresh на роликах, выбор режима повышенной (HydroSafe) или пониженной влажности (DrySafe), 1 система хранения

Преимущества

- Регулируемые ножки спереди
- Перенавешиваемая дверь

Аксессуары (на страницах 104-109)

- 01, 02, 05, 12



178



178

IK 3524
Comfort

Bio Cool A++

Система крепления фасада - door on door
 Класс энергопотребления: <A>
 Расход энергии за год/24 ч: 195/0,532 кВт.ч
 Полезный объем: 306 л (холодильной камеры: 279 л/морозильной камеры: 27 л)
 Уровень шума: 37 дБ(А)
 Климатический класс: ST
 Размеры ниши в см (В/Ш/Г): 177,2-178,8/56-57/мин. 55

Управление

- Управление MagicEye за дверью
- Цифровая индикация температуры для холодильной камеры
- Автоматический режим SuperCool

Холодильная камера

- Система PowerCooling
- Полочки серии Comfort GlassLine с держателями для бутылок, универсальная полка для яиц
- 5 полок серии GlassLine, 1 из них складная
- Полка для бутылок
- Светодиодное освещение
- 2 контейнера BioCool на телескопических направляющих

Морозильная камера ****

- Форма для льда с крышкой
- Время хранения в случае отключения эл-ва: 17 ч
- Мощность замораживания за 24 ч: 2 кг

Преимущества

- Регулируемые ножки спереди
- Перенавешиваемая дверь

Аксессуары (на страницах 104-109)

- 01, 02, 04, 05, 08, 12, 20, 22

IKF 3510
Comfort

A++

Система крепления фасада - door on door
 Класс энергопотребления: <A>
 Расход энергии за год/24 ч: 106/0,290 кВт.ч
 Полезный объем: 325 л
 Уровень шума: 36 дБ(А)
 Климатический класс: SN-T
 Размеры ниши в см (В/Ш/Г): 177,2-178,8/56-57/мин. 55

Управление

- Управление MagicEye за дверью
- Цифровая индикация температуры
- Автоматический режим SuperCool

Холодильная камера

- Система PowerCooling
- Полочки серии Comfort GlassLine с держателями для бутылок, форма для яиц
- 5 полок серии GlassLine, 1 из них складная
- Светодиодное освещение
- Полка на телескопических направляющих
- 2 съемные корзины для бутылок
- 2 контейнера для овощей и фруктов на телескопических направляющих

Преимущества

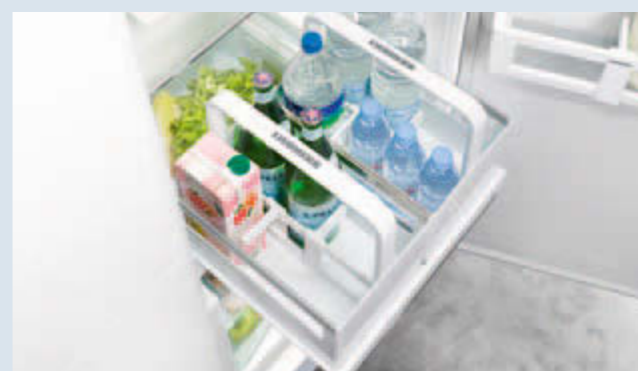
- Регулируемые ножки спереди
- Перенавешиваемая дверь

Аксессуары (на страницах 104-109)

- 01, 02, 04



IKF 3510



Выдвижная полка имеет две **съемные корзины для бутылок**, которые вмещают большое количество бутылок (до 1,5 л) и напитков в картонных коробках. Они оформлены в фирменном стиле, имеют встроенную ручку для удобной транспортировки и регулируемые держатели для безопасного хранения.



Выдвижная полка обеспечит Вас дополнительным свободным пространством, в котором вы так же сможете хранить бутылки в заводской таре. **Телескопические направляющие** обеспечат легкий доступ к большому запасу охлажденных напитков.



178



122

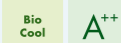


122



122

IK 3520
Comfort



Система крепления фасада - door on door
Класс энергопотребления: $\lt; A^+$
Расход энергии за год/24 ч: 106/0,290 кВт.ч
Полезный объем: 325 л
Уровень шума: 34 дБ(А)
Климатический класс: SN-T
Размеры ниши в см (В/Ш/Г): 177,2-178,8/56-57/мин. 55

Управление

- Управление MagicEye за дверью
- Цифровая индикация температуры
- Автоматический режим SuperCool

Холодильная камера

- Система PowerCooling
- Полочки серии Comfort GlassLine с держателями для бутылок, универсальная полка для яиц
- 7 полок серии GlassLine, 1 из них складная
- Полка для бутылок
- Светодиодное освещение
- 2 контейнера BioCool на телескопических направляющих

Преимущества

- Регулируемые ножки спереди
- Перенавешиваемая дверь

Аксессуары (на страницах 104-109)

- 01, 02, 04, 05, 12, 20

IK 2364
Premium



Система крепления фасада - door on door
Класс энергопотребления: $\lt; A^+$
Расход энергии за год/24 ч: 158/0,432 кВт.ч
Полезный объем: 200 л (холодильной камеры: 184 л/морозильной камеры: 16 л)
Уровень шума: 37 дБ(А)
Климатический класс: ST
Размеры ниши в см (В/Ш/Г): 122-123,6/56-57/мин. 55

Управление

- Сенсорное управление MagicEye за дверью
- Цифровая индикация температуры для холодильной камеры
- Автоматический режим SuperCool
- Сигнал двери: акустический

Холодильная камера

- Полочки серии Premium GlassLine с держателями для бутылок, контейнеры VarioBox, универсальная полка для яиц, маслёнка
- 5 полок серии GlassLine, 1 из них складная
- Отделение VarioSafe
- Светодиодная колонна (слева)
- 1 контейнер BioCool на телескопических направляющих со светодиодным освещением

Морозильная камера $\lt; A^+$

- Форма для льда с крышкой
- Время хранения в случае отключения эл-ва: 13 ч
- Мощность замораживания за 24 ч: 2 кг

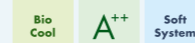
Преимущества

- Регулируемые ножки спереди
- Перенавешиваемая дверь

Аксессуары (на страницах 104-109)

- 01, 02, 03, 04, 08, 20

IK 2360
Premium



Система крепления фасада - door on door
Класс энергопотребления: $\lt; A^+$
Расход энергии за год/24 ч: 95/0,260 кВт.ч
Полезный объем: 216 л
Уровень шума: 35 дБ(А)
Климатический класс: SN-T
Размеры ниши в см (В/Ш/Г): 122-123,6/56-57/мин. 55

Управление

- Сенсорное управление MagicEye за дверью
- Цифровая индикация температуры
- Автоматический режим SuperCool
- Сигнал двери: акустический

Холодильная камера

- Полочки серии Premium GlassLine с держателями для бутылок, контейнеры VarioBox, универсальная полка для яиц, маслёнка
- 6 полок серии GlassLine, 1 из них складная
- Отделение VarioSafe
- Полка для бутылок
- Светодиодная колонна (слева)
- 1 контейнер BioCool на телескопических направляющих со светодиодным освещением

Преимущества

- Регулируемые ножки спереди
- Перенавешиваемая дверь

Аксессуары (на страницах 104-109)

- 01, 02, 03, 04, 20

IK 2320
Comfort



Система крепления фасада - door on door
Класс энергопотребления: $\lt; A^+$
Расход энергии за год/24 ч: 95/0,260 кВт.ч
Полезный объем: 217 л
Уровень шума: 35 дБ(А)
Климатический класс: SN-T
Размеры ниши в см (В/Ш/Г): 122-123,6/56-57/мин. 55

Управление

- Управление MagicEye за дверью
- Цифровая индикация температуры
- Автоматический режим SuperCool

Холодильная камера

- Полочки серии Comfort GlassLine с держателями для бутылок, универсальная полка для яиц
- 6 полок серии GlassLine, 1 из них складная
- Светодиодное освещение
- 1 контейнер BioCool на роликах

Преимущества

- Регулируемые ножки спереди
- Перенавешиваемая дверь

Аксессуары (на страницах 104-109)

- 01, 02, 04, 20

Встраиваемые морозильные камеры

SIGN 3576

**Side
by
Side**

Все морозильные камеры с высотой ниш 140 и 178 см можно установить рядом с холодильником и винным шкафом для создания эксклюзивной комбинации Side-by-Side.

Более подробная информация о концепции «Дизайнер Side-by-Side» на страницах 20-21.

Качество до мельчайших деталей



Автоматический ледогенератор **IceMaker** со стационарным водоснабжением позаботится о том, чтобы у вас в распоряжении всегда было необходимое количество кубиков льда наилучшего качества.



Элегантная **система управления класса Premium** гарантирует поддержание установленной температуры с точностью до градуса. Температура в холодильной и морозильной камерах отображается на ЖК-дисплее **Magic-Eye**. Инновационное сенсорное управление позволяет просто и быстро установить все функции посредством легких прикосновений.



Telescopic Rails

Высококачественные контейнеры морозильной камеры, оснащенные **телескопическими направляющими**, легко выдвигаются даже если полностью заполнены. Они предлагают достаточно места для хранения и имеют особую конструкцию, что обеспечивает простой уход.



Выдвижные контейнеры и прозрачные полки легко вынимаются из морозильной камеры. Это позволяет использовать все преимущества практичной системы **VarioSpace**, с которой в морозильнике будет достаточно места для размещения даже самых больших продуктов.



Soft System

Встроенный амортизирующий доводчик **SoftSystem** гарантирует плавное закрытие двери прибора, которая автоматически закроется при угле открытия около 30°.



No Frost

С системой **NoFrost** можно забыть о размораживании морозильной камеры. Замораживание осуществляется при помощи циркуляции охлажденного воздуха, а образующаяся при этом влага отводится из нее.



Больше информации о NoFrost: nofrost.liebherr.com



Side by Side

Благодаря концепции **"Дизайнер Side-by-Side"** можно сочетать различные встраиваемые модели **Liebherr** в соответствии с вашими потребностями. Специальная технология исключает образование конденсата между приборами, что позволяет использовать разнообразные комбинации устройств. Более подробная информация на страницах 20-21.

Изображенные детали интерьера относятся к конкретной модели. Пожалуйста, смотрите описание.

Встраиваемые морозильные камеры



Side
by
Side

178



Side
by
Side

178



Side
by
Side

140

SIGN 3576

Premium

No Frost

A++

LED

Ice Maker

Soft System

Telescopic Rails

Система крепления фасада - door on door

Класс энергопотребления: $\lt; A^+$

Расход энергии за год/24 ч: 220/0,601 кВт.ч

Полезный объем: 209 л

Уровень шума: 38 дБ(А)

Климатический класс: SN-T

Размеры ниши в см (В/Ш/Г): 177,2-178,8/56-57/мин. 55

SIGN 3556

Premium

No Frost

A++

LED

Soft System

Telescopic Rails

Система крепления фасада - door on door

Класс энергопотребления: $\lt; A^+$

Расход энергии за год/24 ч: 222/0,608 кВт.ч

Полезный объем: 213 л

Уровень шума: 38 дБ(А)

Климатический класс: SN-T

Размеры ниши в см (В/Ш/Г): 177,2-178,8/56-57/мин. 55

SIGN 2756

Premium

No Frost

A++

LED

Soft System

Telescopic Rails

Система крепления фасада - door on door

Класс энергопотребления: $\lt; A^+$

Расход энергии за год/24 ч: 189/0,516 кВт.ч

Полезный объем: 157 л

Уровень шума: 37 дБ(А)

Климатический класс: SN-T

Размеры ниши в см (В/Ш/Г): 139,7-141,3/56-57/мин. 55

Управление

- Сенсорное управление MagicEye за дверью
- Цифровая индикация температуры
- Автоматический режим SuperFrost, время работы зависит от количества продуктов
- Сигнал при неисправностях: оптический и акустический
- Сигнал двери: акустический

Морозильная камера ★★★★★

- 9 контейнеров, в т.ч. 5 на телескопических направляющих, система VarioSpace
- Ледогенератор IceMaker со стационарным подключением к водопроводу 3/4"
- Производительность ледогенератора за 24 ч: 0,8 кг
- Запас льда: 1,5 кг
- Светодиодное освещение
- Время хранения в случае отключения эл-ва: 14 ч
- Мощность замораживания за 24 ч: 18 кг
- 2 аккумулятора холода
- Полки из закаленного стекла

Преимущества

- Регулируемые ножки спереди
- Сторона открывания двери - левая, перенавешиваемая

Аксессуары (на страницах 104-109)

- 08, 09, 10, 11, 12

Управление

- Сенсорное управление MagicEye за дверью
- Цифровая индикация температуры
- Автоматический режим SuperFrost, время работы зависит от количества продуктов
- Сигнал при неисправностях: оптический и акустический
- Сигнал двери: акустический

Морозильная камера ★★★★★

- 8 контейнеров, в т.ч. 6 на телескопических направляющих, система VarioSpace
- Форма для льда с крышкой
- Светодиодное освещение
- Время хранения в случае отключения эл-ва: 14 ч
- Мощность замораживания за 24 ч: 18 кг
- 2 аккумулятора холода
- Полки из закаленного стекла

Преимущества

- Регулируемые ножки спереди
- Перенавешиваемая дверь

Аксессуары (на страницах 104-109)

- 08, 09, 10, 12

Управление

- Сенсорное управление MagicEye за дверью
- Цифровая индикация температуры
- Автоматический режим SuperFrost, время работы зависит от количества продуктов
- Сигнал при неисправностях: оптический и акустический
- Сигнал двери: акустический

Морозильная камера ★★★★★

- 6 контейнеров, в т.ч. 4 на телескопических направляющих, система VarioSpace
- Форма для льда с крышкой
- Светодиодное освещение
- Время хранения в случае отключения эл-ва: 14 ч
- Мощность замораживания за 24 ч: 14 кг
- 2 аккумулятора холода
- Полки из закаленного стекла

Преимущества

- Регулируемые ножки спереди
- Перенавешиваемая дверь

Аксессуары (на страницах 104-109)

- 08, 09, 10, 12



SIGN 2756



Side
by
Side

Все морозильные камеры с высотой ниш 140 и 178 см можно установить рядом с холодильником и винным шкафом для создания эксклюзивной комбинации Side-by-Side. Более подробная информация о концепции «Дизайнер Side-by-Side» на страницах 20-21.



Встраиваемые морозильные камеры



88



88

IGN 1664 Premium

No Frost A++ Soft System

Система крепления фасада - door on door
 Класс энергопотребления: <A>
 Расход энергии за год/24 ч: 145/0,396 кВт.ч
 Полезный объем: 84 л
 Уровень шума: 38 дБ(А)
 Климатический класс: SN-T
 Размеры ниши в см (В/Ш/Г): 87,4-89/56-57/мин. 55

Управление

- Управление MagicEye за дверью
- Цифровая индикация температуры
- Автоматический режим SuperFrost, фиксированное время работы
- Сигнал при неисправностях: оптический и акустический
- Сигнал двери: акустический

Морозильная камера ★★★★★

- 4 контейнера, в т.ч. 3 на роликах, система VarioSpace
- Форма для льда с крышкой
- Время хранения в случае отключения эл-ва: 15 ч
- Мощность замораживания за 24 ч: 12 кг
- 2 аккумулятора холода
- Полки из закаленного стекла

Преимущества

- Регулируемые ножки спереди
- Перенавешиваемая дверь

Аксессуары (на страницах 104-109)

- 08, 09, 10, 12

IG 1624 Comfort

Smart Frost A++

Система крепления фасада - door on door
 Класс энергопотребления: <A>
 Расход энергии за год/24 ч: 144/0,394 кВт.ч
 Полезный объем: 100 л
 Уровень шума: 35 дБ(А)
 Климатический класс: SN-T
 Размеры ниши в см (В/Ш/Г): 87,4-89/56-57/мин. 55

Управление

- Управление MagicEye за дверью
- Цифровая индикация температуры
- Автоматический режим SuperFrost, фиксированное время работы
- Сигнал при неисправностях: оптический и акустический
- Сигнал двери: акустический

Морозильная камера ★★★★★

- 4 контейнера, система VarioSpace
- Форма для льда с крышкой
- Время хранения в случае отключения эл-ва: 24 ч
- Мощность замораживания за 24 ч: 12 кг
- Полки из закаленного стекла

Преимущества

- Регулируемые ножки спереди
- Перенавешиваемая дверь

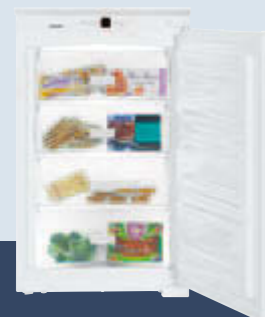
Аксессуары (на страницах 104-109)

- 08, 09, 10, 12

Side by Side

Морозильные камеры с высотой ниш 72 и 88 см можно установить рядом с холодильником и винным шкафом для создания эксклюзивной комбинации.

Более подробная информация о концепции «Дизайнер Side-by-Side» на страницах 20-21.



Side by Side



Side by Side



Side by Side



IGS 1624
Comfort



Система крепления фасада - door sliding
 Класс энергопотребления: $\langle A \rangle$
 Расход энергии за год/24 ч: 145/0,395 кВт.ч
 Полезный объем: 100 л
 Уровень шума: 36 дБ(А)
 Климатический класс: SN-T
 Размеры ниши в см (В/Ш/Г): 87,4-89/56-57/мин. 55

Управление

- Управление MagicEye за дверью
- Цифровая индикация температуры
- Автоматический режим SuperFrost, фиксированное время работы
- Сигнал при неисправностях: оптический и акустический
- Сигнал двери: акустический

Морозильная камера ★★★★★

- 4 контейнера, система VarioSpace
- Форма для льда с крышкой
- Время хранения в случае отключения эл-ва: 24 ч
- Мощность замораживания за 24 ч: 12 кг
- Полки из закаленного стекла

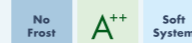
Преимущества

- Регулируемые ножки спереди
- Перенавешиваемая дверь

Аксессуары (на страницах 104-109)

- 08, 09, 10, 21

IGN 1064
Premium



Система крепления фасада - door on door
 Класс энергопотребления: $\langle A \rangle$
 Расход энергии за год/24 ч: 132/0,361 кВт.ч
 Полезный объем: 63 л
 Уровень шума: 37 дБ(А)
 Климатический класс: SN-T
 Размеры ниши в см (В/Ш/Г): 71,4-73/56-57/мин. 55

Управление

- Управление MagicEye за дверью
- Цифровая индикация температуры
- Автоматический режим SuperFrost, фиксированное время работы
- Сигнал при неисправностях: оптический и акустический
- Сигнал двери: акустический

Морозильная камера ★★★★★

- 3 контейнера, в т.ч. 2 на роликах, система VarioSpace
- Форма для льда с крышкой
- Время хранения в случае отключения эл-ва: 15 ч
- Мощность замораживания за 24 ч: 11 кг
- 2 аккумулятора холода
- Полки из закаленного стекла

Преимущества

- Регулируемые ножки спереди
- Перенавешиваемая дверь

Аксессуары (на страницах 104-109)

- 08, 09, 10, 12

IG 1024
Comfort



Система крепления фасада - door on door
 Класс энергопотребления: $\langle A \rangle$
 Расход энергии за год/24 ч: 131/0,357 кВт.ч
 Полезный объем: 73 л
 Уровень шума: 36 дБ(А)
 Климатический класс: SN-T
 Размеры ниши в см (В/Ш/Г): 71,4-73/56-57/мин. 55

Управление

- Управление MagicEye за дверью
- Цифровая индикация температуры
- Автоматический режим SuperFrost, фиксированное время работы
- Сигнал при неисправностях: оптический и акустический
- Сигнал двери: акустический

Морозильная камера ★★★★★

- 3 контейнера, система VarioSpace
- Форма для льда с крышкой
- Время хранения в случае отключения эл-ва: 24 ч
- Мощность замораживания за 24 ч: 11 кг
- Полки из закаленного стекла

Преимущества

- Регулируемые ножки спереди
- Перенавешиваемая дверь

Аксессуары (на страницах 104-109)

- 08, 09, 10, 12



IGN 1064

Модели, встраиваемые
под столешницу

Встраиваемые под столешницу холодильники



UIK 1550



82-87



82-87



82-87

UIK 1550 Premium

A++ Soft Telescopic

Система крепления фасада - door on door
Класс энергопотребления: <A>
Расход энергии за год/24 ч: 83/0,227 кВт.ч
Полезный объем: 118 л
Уровень шума: 39 дБ(А)
Климатический класс: SN-T
Размеры ниши в см (В/Ш/Г): 82-87/60/мин. 55

Управление

- Управление MagicEye за дверью
- Светодиодная индикация температуры
- Автоматический режим SuperCool

Холодильная камера

- Форма для яиц
- 2 полки серии GlassLine
- Корзина для бутылок, интегрированная в нижнее отделение
- Светодиодное освещение
- 1 большой контейнер для овощей и фруктов
- Отделение на телескопических направляющих с доводчиками и корзиной для бутылок
- Полностью выдвижные стеклянные полки с ограничителями
- Дополнительное пространство для хранения овощей и фруктов

Преимущества

- Регулируемые по высоте ножки спереди и сзади
- Полностью выдвижное отделение

Аксессуары (на страницах 104-109)

- 01, 02

UIK 1620 Comfort

A++ Soft System

Система крепления фасада - door on door
Класс энергопотребления: <A>
Расход энергии за год/24 ч: 85/0,231 кВт.ч
Полезный объем: 135 л
Уровень шума: 39 дБ(А)
Климатический класс: SN-T
Размеры ниши в см (В/Ш/Г): 82-87/60/мин. 55

Управление

- Управление MagicEye за дверью
- Светодиодная индикация температуры
- Автоматический режим SuperCool

Холодильная камера

- Полочки серии Comfort GlassLine с держателями для бутылок, форма для яиц
- 4 полки серии GlassLine, 1 из них складная
- Светодиодное освещение
- 1 большой контейнер для овощей и фруктов
- Дополнительная глубокая полка для бутылок

Преимущества

- Регулируемые по высоте ножки спереди и сзади
- Перенавешиваемая дверь

Аксессуары (на страницах 104-109)

- 01, 02, 12

UIK 1424 Comfort

A++ Soft System

Система крепления фасада - door on door
Класс энергопотребления: <A>
Расход энергии за год/24 ч: 125/0,340 кВт.ч
Полезный объем: 113 л (холодильной камеры: 97 л/морозильной камеры: 16 л)
Уровень шума: 39 дБ(А)
Климатический класс: N-ST
Размеры ниши в см (В/Ш/Г): 82-87/60/мин. 55

Управление

- Управление MagicEye за дверью
- Светодиодная индикация температуры в холодильной камере
- Автоматический режим SuperCool

Холодильная камера

- Полочки серии Comfort GlassLine с держателями для бутылок, форма для яиц
- 3 полки серии GlassLine, 1 из них складная
- Светодиодное освещение
- 1 большой контейнер для овощей и фруктов
- Дополнительная глубокая полка для бутылок

Морозильная камера ★★☆☆

- Форма для льда
- Время хранения в случае отключения эл-ва: 12 ч
- Мощность замораживания за 24 ч: 2 кг

Преимущества

- Регулируемые по высоте ножки спереди и сзади
- Перенавешиваемая дверь

Аксессуары (на страницах 104-109)

- 01, 02, 08, 12



Специальное отделение в модели UIK 1550 полностью выдвигается и оснащается системой **SoftTelescopic**, имеющей телескопические направляющие с доводчиками. Полки устройства оптимально подходят для хранения различных продуктов, бутылок, а также фруктов и овощей.



UIG 1323



Комбинация Side-by-Side, состоит из UIG 1620 и UIG 1323. Холодильная камера должна устанавливаться слева.



Использование **технологии SmartFrost** позволяет значительно уменьшить образование инея на замороженных продуктах и внутренних поверхностях морозильной камеры. Технология позволяет значительно реже размораживать морозильник.

Встраиваемые под столешницу морозильники



Side by Side

82-87



Side by Side

82-87

UIG 1323 Comfort

Smart Frost A++ Soft System

Система крепления фасада - door on door
Класс энергопотребления: <A>
Расход энергии за год/24 ч: 134/0,367 кВт.ч
Полезный объем: 96 л
Уровень шума: 39 дБ(А)
Климатический класс: SN-T
Размеры ниши в см (В/Ш/Г): 82-87/60/мин. 55

Управление

- Управление MagicEye за дверью
- Светодиодная индикация температуры
- Автоматический режим SuperFrost, фиксированное время работы
- Сигнал при неисправностях: оптический и акустический

Морозильная камера ****

- 3 контейнера, система VarioSpace
- Время хранения в случае отключения эл-ва: 24 ч
- Мощность замораживания за 24 ч: 12 кг
- Полки из закаленного стекла

Преимущества

- Регулируемые по высоте ножки спереди и сзади
- Перенавешиваемая дверь

Аксессуары (на страницах 104-109)

- 08, 09, 10, 12

UIG 1313 Comfort

Smart Frost A+

Система крепления фасада - door on door
Класс энергопотребления: <A>
Расход энергии за год/24 ч: 188/0,515 кВт.ч
Полезный объем: 96 л
Уровень шума: 39 дБ(А)
Климатический класс: SN-T
Размеры ниши в см (В/Ш/Г): 82-87/60/мин. 55

Управление

- Управление MagicEye за дверью
- Светодиодная индикация температуры
- Автоматический режим SuperFrost, фиксированное время работы
- Сигнал при неисправностях: оптический и акустический

Морозильная камера ****

- 3 контейнера, система VarioSpace
- Время хранения в случае отключения эл-ва: 24 ч
- Мощность замораживания за 24 ч: 12 кг
- Полки из закаленного стекла

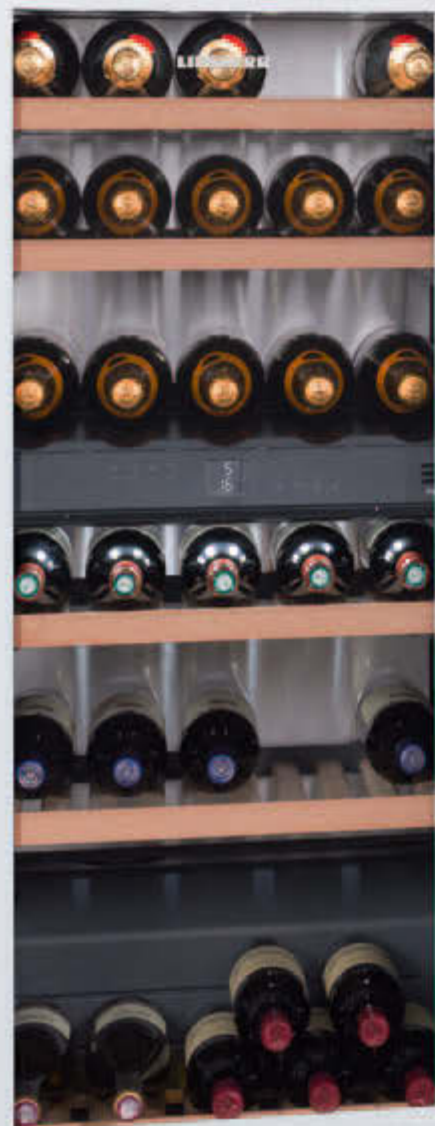
Преимущества

- Регулируемые по высоте ножки спереди и сзади
- Перенавешиваемая дверь

Аксессуары (на страницах 104-109)

- 08, 09, 10, 12

Обзор винных шкафов



Side by Side

Винные шкафы можно прекрасно комбинировать с другими устройствами или холодильниками и морозильниками. Как на изображении: два температурных винных шкафа (EWTgw 3583).

Более подробная информация о концепции «Дизайнер Side-by-Side» на страницах 20-21.

+5°C до +20°C

+5°C до +20°C



Vinidor

Серия Vinidor - Страница 88

Эти устройства имеют две или три температурные зоны, для которых независимо друг от друга можно устанавливать требуемую температуру в диапазоне от +5°C до +20°C. Таким образом, в устройстве с тремя температурными зонами могут одновременно храниться при оптимальных температурах сервировки красные, белые и шампанские вина. Кроме того, шкафы Vinidor обеспечивают идеальные климатические условия для длительного хранения вин.

+5°C до +20°C



GrandCru

Винные климатические шкафы - Страница 95

Винные климатические шкафы обеспечивают условия хранения, аналогичные винному погребу. В связи с этим они являются идеальным выбором как для длительного хранения, так и для созревания больших запасов вин с неизменным достижением требуемой температуры сервировки. Температуру по мере необходимости можно регулировать от +5°C до +20°C, и она равномерно и постоянно поддерживается во всем внутреннем объеме.

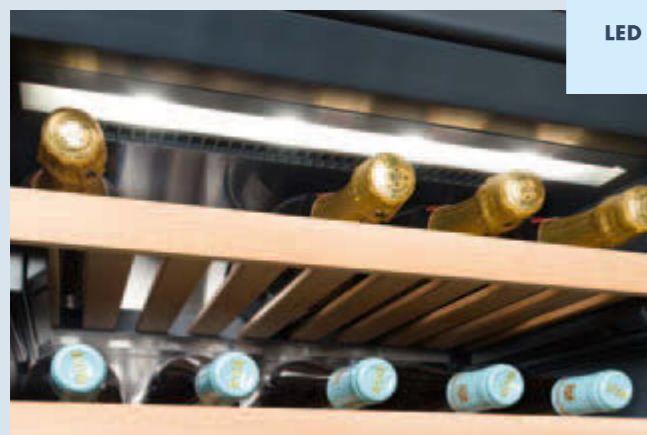
Качество до мельчайших деталей



Достаточно легких прикосновений **сенсорных клавиш электронного управления** для того, чтобы установить необходимый температурный режим или включить подсветку. Текущая температура в каждой зоне отображается на цифровом дисплее, который всегда на виду у моделей со стеклянной дверью. Это дает возможность следить за температурой внутри винного шкафа не открывая дверь.



Шкафы серии Vinidor оснащаются **прочными деревянными полками, устанавливаемыми на телескопических направляющих**. Полки, изготавливаемые вручную из нелакированной древесины, идеальны для хранения бутылок типа бордо, обеспечивают хороший обзор и удобный доступ к бутылкам. **Прикрепляемые к полкам информационные таблички** позволяют быстро и легко находить необходимые вина.



LED

Светодиоды позволяют создать приглушенное освещение, что обеспечивает комфортный рассеянный свет внутри шкафа. Светодиоды во время своей работы выделяют минимум теплоты, что способствует сбережению электроэнергии, особенно когда подсветка горит постоянно.



Side by Side

Благодаря концепции «**Дизайнер Side-by-Side**» можно сочетать различные встраиваемые модели Liebherr в соответствии с вашими потребностями. Специальная технология исключает образование конденсата между приборами, что позволяет использовать разнообразные комбинации устройств. Более подробная информация на страницах 20-21.



Tip Open

Технология TipOpen. Достаточно легкого касания стеклянной поверхности двери для того, чтобы приоткрыть ее (на 6 см). Если в течение 3 секунд дверь не была открыта полностью, то доводчик SoftSystem плавно и бесшумно закрывает ее, для снижения поступления теплоты внутрь шкафа.



Soft System

Система **SoftSystem** делает эксплуатацию винного шкафа удобнее и безопаснее. Встроенный амортизирующий доводчик SoftSystem обеспечивает плавное закрытие двери, если угол ее открытия составляет менее 45°.

Изображенные детали интерьера относятся к конкретной модели. Пожалуйста, смотрите описание.

Качество до мельчайших деталей



Высокое качество, простота установки **панелей из нержавеющей стали** дает возможность установить прибор в любую кухню. Прочная **ручка из нержавеющей стали** легко устанавливается и позволяет открыть дверь не прилагая почти никаких усилий. Рамка из нержавеющей стали и ручка доступны для заказа как дополнительные аксессуары.



Посторонние запахи при их долгом воздействии могут неблагоприятно отразиться на качестве вин. Свежий воздух, поступающий через **угольный фильтр** и рециркуляционную систему охлаждения обеспечивает оптимальное качество воздушной среды. Это очень важно для созревания вин и их сохранности. Угольный фильтр легко доступен для замены.



Практичная **презентационная полка** в моделях серии GrandCru объединяет в себе функции хранения и демонстрации бутылок. В задней части полки бутылки могут храниться горизонтально.



Контейнер сомелье оптимально подходит для хранения аксессуаров под винными шкафами серии WKE 5. Это увеличивает высоту ниши с 45 до 60 см. Доступны следующие исполнения фасадов: белое стекло (9792 449), черное стекло (9792 451), нержавеющая сталь (9792 453). Контейнер сомелье - аксессуар, приобретается отдельно.



Применение гибкой **Clip-системы** в моделях EWT обеспечивает упорядоченный и полный обзор винных запасов.



Данное решение является идеальным для установки встраиваемых моделей в кухню без ручек. **Дверь со стеклопакетом** защищает вина от ультрафиолетового излучения.

Изображенные детали интерьера относятся к конкретной модели. Пожалуйста, смотрите описание.

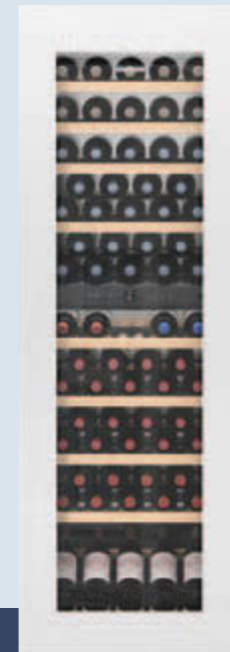
Встраиваемые температурные винные шкафы



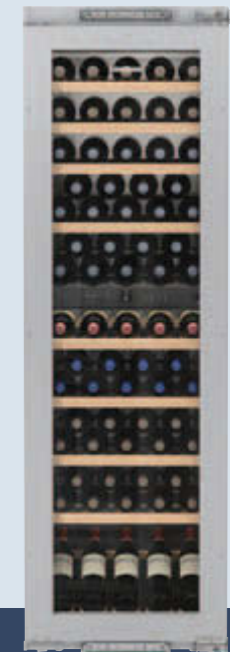
EWTdf 3553 с декоративной рамой и ручкой из нерж. стали (дополнительный аксессуар, приобретается отдельно)



178



178



178

EWTgb 3583 Vinidor

LED Wine Tip Open Soft System Telescopic Rails

Прибор, встраиваемый в нишу/дверь вровень с поверхностью

Класс энергопотребления: A

Расход энергии за год/24 ч: 165/0,450 кВт.ч

Макс. кол-во бутылок бордо, 0,75 л: 83¹

Общий/полезный объем: 307/271 л

Уровень шума: 36 дБ(А)

Климатический класс: SN-ST

Дверь: со стеклопакетом без ручек, черная рама

Размеры ниши в см (В/Ш/Г): 177,2-178,8/56-57/мин. 55

Управление

- ЖК-дисплей внутри камеры, сенсорное электронное управление
- Цифровая индикация температуры для 2 температурных зон
- Сигнал при неисправностях: оптический и акустический
- Сигнал двери: акустический
- Защита от детей

Винный шкаф

- 2 температурные зоны, регулируются от +5°C до +20°C
- 2 контура охлаждения
- Циркуляционное охлаждение, подача свежего воздуха через угольный фильтр
- Поддержание влажности воздуха посредством вентилятора
- Светодиодное освещение постоянное, с режимом затемнения
- Полки из натурального дерева
- 10 полок для хранения, из них 8 на телескопических направляющих, в т.ч. 1 презентационная полка

Преимущества

- Технология TipOpen
- Регулируемые ножки спереди
- Перенавешиваемая дверь
- Скрытая дверная петля с ограничителем открывания

Аксессуары (на страницах 104-109)

- 06, 15

EWTgw 3583 Vinidor

LED Wine Tip Open Soft System Telescopic Rails

Прибор, встраиваемый в нишу/дверь вровень с поверхностью

Класс энергопотребления: A

Расход энергии за год/24 ч: 165/0,450 кВт.ч

Макс. кол-во бутылок бордо, 0,75 л: 83¹

Общий/полезный объем: 307/271 л

Уровень шума: 36 дБ(А)

Климатический класс: SN-ST

Дверь: со стеклопакетом без ручек, белая рама

Размеры ниши в см (В/Ш/Г): 177,2-178,8/56-57/мин. 55

Управление

- ЖК-дисплей внутри камеры, сенсорное электронное управление
- Цифровая индикация температуры для 2 температурных зон
- Сигнал при неисправностях: оптический и акустический
- Сигнал двери: акустический
- Защита от детей

Винный шкаф

- 2 температурные зоны, регулируются от +5°C до +20°C
- 2 контура охлаждения
- Циркуляционное охлаждение, подача свежего воздуха через угольный фильтр
- Поддержание влажности воздуха посредством вентилятора
- Светодиодное освещение постоянное, с режимом затемнения
- Полки из натурального дерева
- 10 полок для хранения, из них 8 на телескопических направляющих, в т.ч. 1 презентационная полка

Преимущества

- Технология TipOpen
- Регулируемые ножки спереди
- Перенавешиваемая дверь
- Скрытая дверная петля с ограничителем открывания

Аксессуары (на страницах 104-109)

- 06, 15

EWTdf 3553 Vinidor

LED Wine Soft System Telescopic Rails

Прибор, встраиваемый в нишу/требуется установка декоративной фасадной рамы

Класс энергопотребления: A

Расход энергии за год/24 ч: 163/0,445 кВт.ч

Макс. кол-во бутылок бордо, 0,75 л: 80¹

Общий/полезный объем: 289/254 л

Уровень шума: 36 дБ(А)

Климатический класс: SN-ST

Дверь: со стеклопакетом, требуется установка декоративного фасада

Размеры ниши в см (В/Ш/Г): 177,2-178,8/56-57/мин. 55

Управление

- ЖК-дисплей внутри камеры, сенсорное электронное управление
- Цифровая индикация температуры для 2 температурных зон
- Сигнал при неисправностях: оптический и акустический
- Сигнал двери: акустический
- Защита от детей

Винный шкаф

- 2 температурные зоны, регулируются от +5°C до +20°C
- 2 контура охлаждения
- Циркуляционное охлаждение, подача свежего воздуха через угольный фильтр
- Поддержание влажности воздуха посредством вентилятора
- Светодиодное освещение постоянное, с режимом затемнения
- Полки из натурального дерева
- 10 полок для хранения, из них 8 на телескопических направляющих, в т.ч. 1 презентационная полка

Преимущества

- Регулируемые ножки спереди
- Перенавешиваемая дверь
- Скрытая дверная петля с ограничителем открывания

Аксессуары (на страницах 104-109)

- 06, 15, 17



Свежий воздух, поступающий через **угольный фильтр и рециркуляционную систему охлаждения FreshAir**, обеспечивает оптимальное качество воздушной среды. Это очень важно для созревания вина и его сохранности. Угольный фильтр легко доступен для замены.

¹ Прибор предназначен исключительно для хранения вин. Максимальное количество стандартных бутылок 0,75 согласно требованиям стандарта NF H35-124 (высота: 300,5 мм, ø: 76,1 мм).

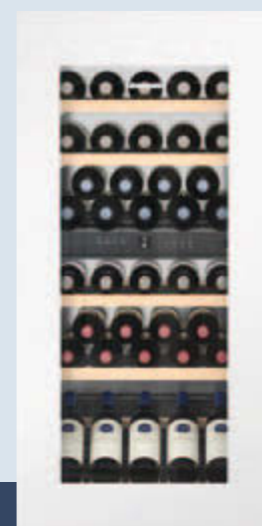
Встраиваемые температурные винные шкафы



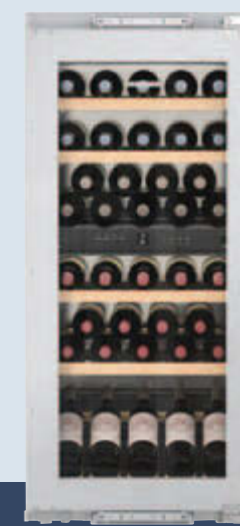
EWTgw 2383



122



122



122

EWTgb 2383

Vinidor

LED Wine Tip Open Soft System Telescopic Rails

Прибор, встраиваемый в нишу / дверь вровень с поверхностью

Класс энергопотребления: <A>

Расход энергии за год / 24 ч: 153 / 0,419 кВт.ч

Макс. кол-во бутылок бордо, 0,75 л: 51¹

Общий / полезный объем: 195 / 169 л

Уровень шума: 36 дБ(А)

Климатический класс: SN-ST

Дверь: со стеклопакетом без ручек, черная рама

Размеры ниши в см (В/Ш/Г): 122-123,6/56-57 / мин. 55

Управление

- ЖК-дисплей внутри камеры, сенсорное электронное управление
- Цифровая индикация температуры для 2 температурных зон
- Сигнал при неисправностях: оптический и акустический
- Сигнал двери: акустический
- Защита от детей

Винный шкаф

- 2 температурные зоны, регулируются от +5°C до +20°C
- 2 контура охлаждения
- Циркуляционное охлаждение, подача свежего воздуха через угольный фильтр
- Поддержание влажности воздуха посредством вентилятора
- Светодиодное освещение постоянное, с режимом затемнения
- Полки из натурального дерева
- 6 полок для хранения, из них 4 на телескопических направляющих, в т.ч. 1 презентационная полка

Преимущества

- Технология TipOpen
- Регулируемые ножки спереди
- Перенавешиваемая дверь
- Скрытая дверная петля с ограничителем открывания

Аксессуары (на страницах 104-109)

- 06, 15

EWTgw 2383

Vinidor

LED Wine Tip Open Soft System Telescopic Rails

Прибор, встраиваемый в нишу / дверь вровень с поверхностью

Класс энергопотребления: <A>

Расход энергии за год / 24 ч: 153 / 0,419 кВт.ч

Макс. кол-во бутылок бордо, 0,75 л: 51¹

Общий / полезный объем: 195 / 169 л

Уровень шума: 36 дБ(А)

Климатический класс: SN-ST

Дверь: со стеклопакетом без ручек, белая рама

Размеры ниши в см (В/Ш/Г): 122-123,6/56-57 / мин. 55

Управление

- ЖК-дисплей внутри камеры, сенсорное электронное управление
- Цифровая индикация температуры для 2 температурных зон
- Сигнал при неисправностях: оптический и акустический
- Сигнал двери: акустический
- Защита от детей

Винный шкаф

- 2 температурные зоны, регулируются от +5°C до +20°C
- 2 контура охлаждения
- Циркуляционное охлаждение, подача свежего воздуха через угольный фильтр
- Поддержание влажности воздуха посредством вентилятора
- Светодиодное освещение постоянное, с режимом затемнения
- Полки из натурального дерева
- 6 полок для хранения, из них 4 на телескопических направляющих, в т.ч. 1 презентационная полка

Преимущества

- Технология TipOpen
- Регулируемые ножки спереди
- Перенавешиваемая дверь
- Скрытая дверная петля с ограничителем открывания

Аксессуары (на страницах 104-109)

- 06, 15

EWTdf 2353

Vinidor

LED Wine Soft System Telescopic Rails

Прибор, встраиваемый в нишу / требуется установка декоративной фасадной рамы

Класс энергопотребления: <A>

Расход энергии за год / 24 ч: 152 / 0,416 кВт.ч

Макс. кол-во бутылок бордо, 0,75 л: 48¹

Общий / полезный объем: 183 / 158 л

Уровень шума: 36 дБ(А)

Климатический класс: SN-ST

Дверь: со стеклопакетом, требуется установка декоративного фасада

Размеры ниши в см (В/Ш/Г): 122-123,6/56-57 / мин. 55

Управление

- ЖК-дисплей внутри камеры, сенсорное электронное управление
- Цифровая индикация температуры для 2 температурных зон
- Сигнал при неисправностях: оптический и акустический
- Сигнал двери: акустический
- Защита от детей

Винный шкаф

- 2 температурные зоны, регулируются от +5°C до +20°C
- 2 контура охлаждения
- Циркуляционное охлаждение, подача свежего воздуха через угольный фильтр
- Поддержание влажности воздуха посредством вентилятора
- Светодиодное освещение постоянное, с режимом затемнения
- Полки из натурального дерева
- 6 полок для хранения, из них 4 на телескопических направляющих, в т.ч. 1 презентационная полка

Преимущества

- Регулируемые ножки спереди
- Перенавешиваемая дверь
- Скрытая дверная петля с ограничителем открывания

Аксессуары (на страницах 104-109)

- 06, 15, 17



Презентационная полка предназначена для хранения открытых бутылок и демонстрации вин.

¹ Прибор предназначен исключительно для хранения вин. Максимальное количество стандартных бутылок 0,75 согласно требованиям стандарта NF H35-124 (высота: 300,5 мм, ø: 76,1 мм).

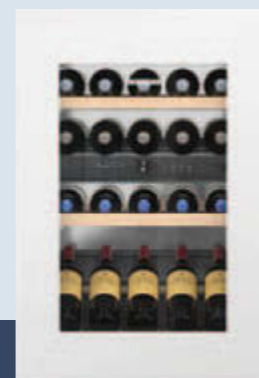
Встраиваемые температурные винные шкафы



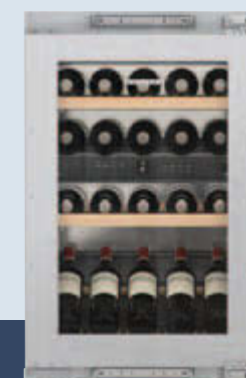
EWTgb 1653
и
IB 1650



88



88



88

EWTgb 1683

Vinidor



Прибор, встраиваемый в нишу/дверь вровень с поверхностью

Класс энергопотребления: <A>

Расход энергии за год/24 ч: 146/0,400 кВт.ч

Макс. кол-во бутылок бордо, 0,75 л: 33¹

Общий/полезный объем: 125/104 л

Уровень шума: 36 дБ(А)

Климатический класс: SN-ST

Дверь: со стеклопакетом без ручек, черная рама

Размеры ниши в см (В/Ш/Г): 87,4-89/56-57/мин. 55

Управление

- ЖК-дисплей внутри камеры, сенсорное электронное управление
- Цифровая индикация температуры для 2 температурных зон
- Сигнал при неисправностях: оптический и акустический
- Сигнал двери: акустический
- Защита от детей

Винный шкаф

- 2 температурные зоны, регулируются от +5°C до +20°C
- 2 контура охлаждения
- Циркуляционное охлаждение, подача свежего воздуха через угольный фильтр
- Поддержание влажности воздуха посредством вентилятора
- Светодиодное освещение постоянное, с режимом затемнения
- Полки из натурального дерева
- 4 полки для хранения, из них 2 на телескопических направляющих, в т.ч. 1 презентационная полка

Преимущества

- Технология TipOpen
- Регулируемые ножки спереди
- Перенавешиваемая дверь
- Скрытая дверная петля с ограничителем открывания

Аксессуары (на страницах 104-109)

- 06, 15

EWTgw 1683

Vinidor



Прибор, встраиваемый в нишу/дверь вровень с поверхностью

Класс энергопотребления: <A>

Расход энергии за год/24 ч: 146/0,400 кВт.ч

Макс. кол-во бутылок бордо, 0,75 л: 33¹

Общий/полезный объем: 125/104 л

Уровень шума: 36 дБ(А)

Климатический класс: SN-ST

Дверь: со стеклопакетом без ручек, белая рама

Размеры ниши в см (В/Ш/Г): 87,4-89/56-57/мин. 55

Управление

- ЖК-дисплей внутри камеры, сенсорное электронное управление
- Цифровая индикация температуры для 2 температурных зон
- Сигнал при неисправностях: оптический и акустический
- Сигнал двери: акустический
- Защита от детей

Винный шкаф

- 2 температурные зоны, регулируются от +5°C до +20°C
- 2 контура охлаждения
- Циркуляционное охлаждение, подача свежего воздуха через угольный фильтр
- Поддержание влажности воздуха посредством вентилятора
- Светодиодное освещение постоянное, с режимом затемнения
- Полки из натурального дерева
- 4 полки для хранения, из них 2 на телескопических направляющих, в т.ч. 1 презентационная полка

Преимущества

- Технология TipOpen
- Регулируемые ножки спереди
- Перенавешиваемая дверь
- Скрытая дверная петля с ограничителем открывания

Аксессуары (на страницах 104-109)

- 06, 15

EWTdf 1653

Vinidor



Прибор, встраиваемый в нишу/требуется установка декоративной фасадной рамы

Класс энергопотребления: <A>

Расход энергии за год/24 ч: 145/0,397 кВт.ч

Макс. кол-во бутылок бордо, 0,75 л: 30¹

Общий/полезный объем: 117/97 л

Уровень шума: 36 дБ(А)

Климатический класс: SN-ST

Дверь: со стеклопакетом, требуется установка декоративного фасада

Размеры ниши в см (В/Ш/Г): 87,4-89/56-57/мин. 55

Управление

- ЖК-дисплей внутри камеры, сенсорное электронное управление
- Цифровая индикация температуры для 2 температурных зон
- Сигнал при неисправностях: оптический и акустический
- Сигнал двери: акустический
- Защита от детей

Винный шкаф

- 2 температурные зоны, регулируются от +5°C до +20°C
- 2 контура охлаждения
- Циркуляционное охлаждение, подача свежего воздуха через угольный фильтр
- Поддержание влажности воздуха посредством вентилятора
- Светодиодное освещение постоянное, с режимом затемнения
- Полки из натурального дерева
- 4 полки для хранения, из них 2 на телескопических направляющих, в т.ч. 1 презентационная полка

Преимущества

- Регулируемые ножки спереди
- Перенавешиваемая дверь
- Скрытая дверная петля с ограничителем открывания

Аксессуары (на страницах 104-109)

- 06, 15, 17



Side
by
Side

Благодаря концепции «Дизайнер Side-by-Side» можно сочетать различные встраиваемые модели Liebherr в соответствии с вашими потребностями. Специальная технология исключает образование конденсата между приборами, что позволяет использовать разнообразные комбинации устройств. Более подробная информация на страницах 18-21.

¹ Прибор предназначен исключительно для хранения вин. Максимальное количество стандартных бутылок 0,75 согласно требованиям стандарта NF H35-124 (высота: 300,5 мм, ø: 76,1 мм).

Винные шкафы, встраиваемые под столешницу



UWT 1682



82-87



82-87



82-87

UWT 1682

Vinidor

LED Wine Tip Open Soft System Telescopic Rails

Прибор, встраиваемый под столешницу

Класс энергопотребления: <A>

Расход энергии за год/24 ч: 144/0,392 кВт.ч

Макс. кол-во бутылок бордо, 0,75 л: 34¹

Общий/полезный объем: 123/94 л

Уровень шума: 36 дБ(А)

Климатический класс: SN-ST

Дверь: со стеклопакетом без ручек, черная рама

Размеры ниши в см (В/Ш/Г): 82-87/60/мин. 58

Управление

- ЖК-дисплей внутри камеры, сенсорное электронное управление
- Цифровая индикация температуры для 2 температурных зон
- Сигнал при неисправностях: оптический и акустический
- Сигнал двери: акустический
- Защита от детей

Винный шкаф

- 2 температурные зоны, регулируются от +5°C до +20°C
- 2 контура охлаждения
- Циркуляционное охлаждение, подача свежего воздуха через угольный фильтр
- Поддержание влажности воздуха посредством вентилятора
- Светодиодное освещение постоянное, с режимом затемнения
- Полки из натурального дерева
- 5 полок для хранения, в т.ч. 3 на телескопических направляющих

Преимущества

- Технология TipOpen
- Регулируемые по высоте ножки спереди и сзади
- Перенавешиваемая дверь
- Скрытая дверная петля с ограничителем открывания

Аксессуары (на страницах 104-109)

- 06, 15

UWTes 1672

Vinidor

LED Wine Telescopic Rails

Прибор, встраиваемый под столешницу

Класс энергопотребления:

Расход энергии за год/24 ч: 196/0,535 кВт.ч

Макс. кол-во бутылок бордо, 0,75 л: 34¹

Общий/полезный объем: 123/94 л

Уровень шума: 38 дБ(А)

Климатический класс: SN-ST

Дверь: стеклопакет в раме из нерж. стали

Размеры ниши в см (В/Ш/Г): 82-87/60/мин. 58

Управление

- Электронная система MagicEye внутри камеры, управление кнопками
- Цифровая индикация температуры для 2 температурных зон
- Сигнал при неисправностях: оптический и акустический
- Сигнал двери: акустический
- Защита от детей

Винный шкаф

- 2 температурные зоны, регулируются от +5°C до +20°C
- 2 контура охлаждения
- Циркуляционное охлаждение, подача свежего воздуха через угольный фильтр
- Поддержание влажности воздуха посредством вентилятора
- Светодиодное освещение постоянное, с режимом затемнения
- Полки из натурального дерева
- 5 полок для хранения, в т.ч. 3 на телескопических направляющих

Преимущества

- Ручка из нержавеющей стали
- Регулируемые по высоте ножки спереди и сзади
- Перенавешиваемая дверь
- Скрытая дверная петля с ограничителем открывания
- Замок

Аксессуары (на страницах 104-109)

- 06, 13, 15

UWKes 1752

GrandCru

LED Wine Telescopic Rails

Прибор, встраиваемый под столешницу

Класс энергопотребления: <A>

Расход энергии за год/24 ч: 145/0,396 кВт.ч

Макс. кол-во бутылок бордо, 0,75 л: 46¹

Общий/полезный объем: 135/110 л

Уровень шума: 38 дБ(А)

Климатический класс: SN-ST

Дверь: стеклопакет в раме из нерж. стали

Размеры ниши в см (В/Ш/Г): 82-87/60/мин. 58

Управление

- Электронная система MagicEye внутри камеры, управление кнопками
- Цифровая индикация температуры
- Сигнал при неисправностях: оптический и акустический
- Сигнал двери: акустический
- Защита от детей

Винный шкаф

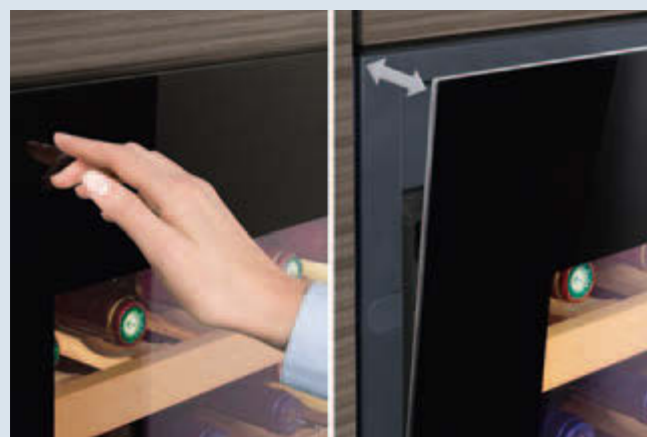
- 1 температурная зона, регулируется от +5°C до +20°C
- Циркуляционное охлаждение, подача свежего воздуха через угольный фильтр
- Поддержание влажности воздуха посредством вентилятора
- Светодиодное освещение постоянное
- Полки из натурального дерева
- 4 полки для хранения, в т.ч. 3 на телескопических направляющих

Преимущества

- Ручка из нержавеющей стали
- Регулируемые по высоте ножки спереди и сзади
- Перенавешиваемая дверь
- Скрытая дверная петля с ограничителем открывания
- Замок

Аксессуары (на страницах 104-109)

- 06, 13, 14, 15, 16



Технология TipOpen. Достаточно легкого касания стеклянной поверхности двери для того, чтобы приоткрыть ее (на 6 см). Если в течение 3 секунд дверь не была открыта полностью, то доводчик SoftSystem плавно и бесшумно закрывает ее, для снижения поступления теплоты внутрь шкафа.

¹ Прибор предназначен исключительно для хранения вин. Максимальное количество стандартных бутылок 0,75 согласно требованиям стандарта NF H35-124 (высота:300,5 мм, ø: 76,1 мм).

Встраиваемые климатические винные шкафы



WKEgb 582



45



45



45

WKEgb 582
GrandCru



Прибор, встраиваемый в нишу / дверь вровень с поверхностью

Класс энергопотребления: <A>

Расход энергии за год / 24 ч: 106 / 0,290 кВт.ч

Макс. кол-во бутылок бордо, 0,75 л: 18¹

Общий / полезный объем: 48 / 46 л

Уровень шума: 34 дБ(А)

Климатический класс: SN-ST

Дверь: со стеклопакетом без ручек, черная рама

Размеры ниши в см (В/Ш/Г): 45,1/55,9/мин. 55

Управление

- ЖК-дисплей внутри камеры, сенсорное электронное управление
- Цифровая индикация температуры
- Сигнал при неисправностях: оптический и акустический
- Сигнал двери: акустический
- Защита от детей

Винный шкаф

- 1 температурная зона, регулируется от +5°C до +20°C
- Циркуляционное охлаждение, подача свежего воздуха через угольный фильтр
- Поддержание влажности воздуха посредством вентилятора
- Светодиодное освещение постоянное, с режимом затемнения
- Полки из натурального дерева
- 3 полки для хранения, в т.ч. 2 на телескопических направляющих

Преимущества

- Открытие двери касанием, технология TipOpen
- Скрытая дверная петля с ограничителем открывания

Аксессуары (на страницах 104-109)

- 06

¹ Максимальное количество бутылок бордо при продольном хранении – 18 шт. Более длинные бутылки можно хранить поперечно (макс. количество бутылок типа бордо – 12 шт.). Пожалуйста, учитывайте внутренние размеры (см. схему встраивания).

WKEgw 582
GrandCru



Прибор, встраиваемый в нишу / дверь вровень с поверхностью

Класс энергопотребления: <A>

Расход энергии за год / 24 ч: 106 / 0,290 кВт.ч

Макс. кол-во бутылок бордо, 0,75 л: 18¹

Общий / полезный объем: 48 / 46 л

Уровень шума: 34 дБ(А)

Климатический класс: SN-ST

Дверь: со стеклопакетом без ручек, белая рама

Размеры ниши в см (В/Ш/Г): 45,1/55,9/мин. 55

Управление

- ЖК-дисплей внутри камеры, сенсорное электронное управление
- Цифровая индикация температуры
- Сигнал при неисправностях: оптический и акустический
- Сигнал двери: акустический
- Защита от детей

Винный шкаф

- 1 температурная зона, регулируется от +5°C до +20°C
- Циркуляционное охлаждение, подача свежего воздуха через угольный фильтр
- Поддержание влажности воздуха посредством вентилятора
- Светодиодное освещение постоянное, с режимом затемнения
- Полки из натурального дерева
- 3 полки для хранения, в т.ч. 2 на телескопических направляющих

Преимущества

- Открытие двери касанием, технология TipOpen
- Скрытая дверная петля с ограничителем открывания

Аксессуары (на страницах 104-109)

- 06

¹ Максимальное количество бутылок бордо при продольном хранении – 18 шт. Более длинные бутылки можно хранить поперечно (макс. количество бутылок типа бордо – 12 шт.). Пожалуйста, учитывайте внутренние размеры (см. схему встраивания).

WKEes 553
GrandCru



Прибор, встраиваемый в нишу / дверь вровень с поверхностью

Класс энергопотребления: <A>

Расход энергии за год / 24 ч: 130 / 0,356 кВт.ч

Макс. кол-во бутылок бордо, 0,75 л: 18¹

Общий / полезный объем: 48 / 46 л

Уровень шума: 32 дБ(А)

Климатический класс: SN

Дверь: стеклопакет в раме из нерж. стали

Размеры ниши в см (В/Ш/Г): 44,1/55,7/мин. 55

Управление

- ЖК-дисплей внутри камеры, сенсорное электронное управление
- Цифровая индикация температуры
- Сигнал при неисправностях: оптический и акустический
- Сигнал двери: акустический
- Защита от детей

Винный шкаф

- 1 температурная зона, регулируется от +5°C до +20°C
- Циркуляционное охлаждение, подача свежего воздуха через угольный фильтр
- Поддержание влажности воздуха посредством вентилятора
- Светодиодное освещение постоянное, с режимом затемнения
- Полки из натурального дерева
- 3 полки для хранения, в т.ч. 2 на телескопических направляющих

Преимущества

- Встроенная ручка
- Перенавешиваемая дверь

Аксессуары (на страницах 104-109)

- 06, 13, 15

¹ Максимальное количество бутылок бордо при продольном хранении – 18 шт. Более длинные бутылки можно хранить поперечно (макс. количество бутылок типа бордо – 12 шт.). Пожалуйста, учитывайте внутренние размеры (см. схему встраивания).



Контейнер сомелье оптимально подходит для хранения аксессуаров под винными шкафами серии WKE 5. Это увеличивает высоту ниши с 45 до 60 см. Доступны следующие исполнения фасадов: белое стекло (9792 449), черное стекло (9792 451), нержавеющая сталь (9792 453). Контейнер сомелье - аксессуар, приобретается отдельно.

Особенности встраиваемой техники

Размеры ниши



Размеры ниши встраиваемой бытовой техники, стандартизованы и основаны на нишах кухонной мебели. Информация о высоте прибора.



Климатический класс

Оценка климата определяет температуру окружающей среды, необходимой для оптимальных условий работы холодильной или морозильной камер. Климатические классы могут быть:

SN от +10°C до +32°C
ST от +16°C до +38°C

N от +16°C до +32°C
T от +16°C до +43°C

Экономия электроэнергии

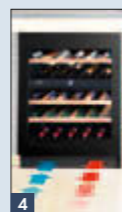
Благодаря применению современной электроники в сочетании с оптимальными технологиями охлаждения и использованию суперизоляции достигается наилучшее энергосбережение. Благодаря этому компания Liebherr предлагает широкий ассортимент холодильников и морозильников с классами энергопотребления A++ и A++ / A-60%.

Энергетическая эффективность	
Холодильный прибор	Liebherr
Изготовитель	
Модель	
Низкий расход электроэнергии	A++
Высокий расход электроэнергии	C
Потребление электроэнергии, кВтч/год	117
Общий полезный объем для хранения свежих продуктов, л	200
Общий полезный объем для хранения замороженных продуктов, л	
Корректированный уровень звуковой мощности, дБА	40

Фронтальная вентиляция

Принцип вентиляции у моделей, встраиваемых под столешницу: воздухообмен для охлаждения компрессора и конденсатора происходит через фронтальную поверхность устройства – в зависимости от модели прибора через цоколь или верхнюю часть. Преимущество: нет необходимости встраивать вентиляционную решетку в столешницу или рабочую поверхность.

- 1 Встраиваемые приборы в мебельной колонне высотой от пола до потолка. Холодный воздух поступает через цокольную решетку. Теплый воздух выходит через вентиляционную решетку, установленную над холодильником.
- 2 Встраиваемые приборы в мебельной колонне при наличии свободного пространства над ней. Холодный воздух поступает через цокольную решетку. Выход воздуха осуществляется через каналы в мебельной колонне.
- 3 Встраиваемые приборы с фронтальной вентиляцией.
- 4 Встраиваемые под столешницу приборы с фронтальной вентиляцией через цоколь. Выход воздуха осуществляется через вентиляционную решетку вверх.



Пожалуйста, обратите внимание: эффективная площадь вентиляционного отверстия должна составлять не менее 200 см².

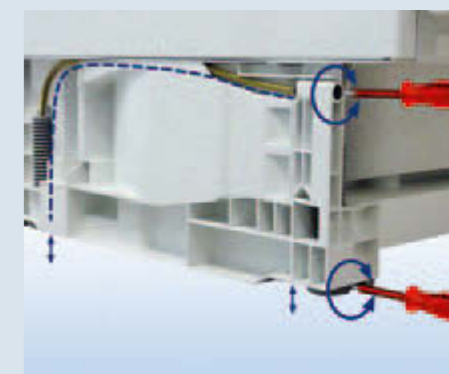
Выравнивающие планки

Приборы Liebherr, предназначенные для встраивания в ниши высотой от 140 см, имеют две выравнивающие планки в нижней части – слева и справа. С их помощью производится окончательное выравнивание холодильника, что гарантирует беспрепятственное открывание двери и идеальную работу устройства.



Система VarioSocket

Система VarioSocket позволяет оптимально интегрировать по высоте и глубине модели UIK, UIG, UWT и UWK, встраиваемые под столешницу, в кухонный гарнитур. Все четыре ножки шкафа регулируются по высоте на 50 мм спереди. Вентиляционная решетка также может быть перемещена на расстояние до 55 мм.



Четырехточечное крепление

Liebherr гарантирует безопасную, прочную и безошибочную установку своих приборов в оборудованную кухню. Все приборы с жестким креплением фасада оснащены специальным приспособлением с четырехточечным креплением. Точки крепления осмотровально скрыты. Крепежные кронштейны ограничивают глубину в верхней и нижней части. Ограничительная вставка обеспечивает оптимальное выравнивание и размещение в нише. Более высокие приборы, с нишей 140 см и выше, также имеют две регулируемые по высоте ножки спереди и две выравнивающие планки слева / справа от поверхности пола. Это позволяет потребителю оптимально расположить прибор в мебельной колонне.



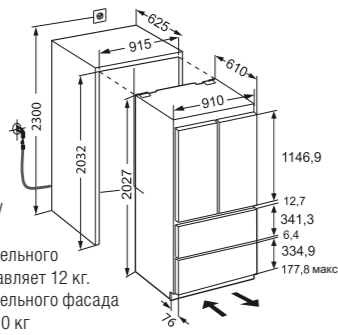
Монтажные схемы

Если вы обустраиваете свою кухню, меняете технику или перемещаете ее на новое место, вы сможете выбрать то, что вам нужно, из широкого модельного ряда встроенных холодильников и морозильников Liebherr. Liebherr специализируется на производстве холодильного оборудования самого высокого качества со всеми преимуществами современных технологий охлаждения.

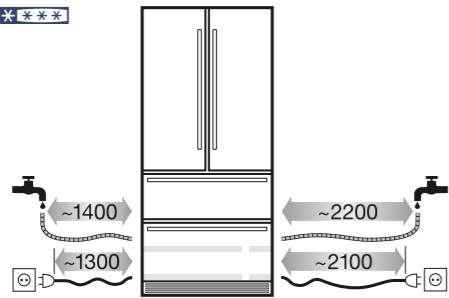
203

ECBN 6256 ****

В комплекте шланг длиной 3 м для подключения к стационарному водоснабжению (3/4").
Максимально допустимый вес мебельного фасада холодильной камеры составляет 12 кг.
Максимально допустимый вес мебельного фасада морозильной камеры составляет 10 кг на каждый выдвижной контейнер.
Внимание:
Система монтажа мебельного фасада на двери прибора (door on door). Крепление без шарниров.



ECBN 6256 ****

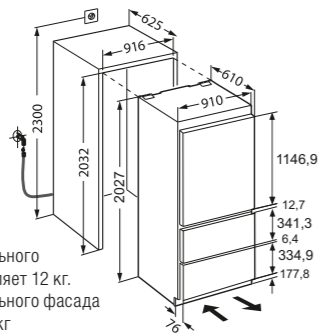


Необходимо подключение к стационарному водоснабжению для приготовления кубиков льда (3/4")!
В комплекте шланг длиной 3 м для подключения к стационарному водоснабжению (3/4").

203

ECBN 6156 ****

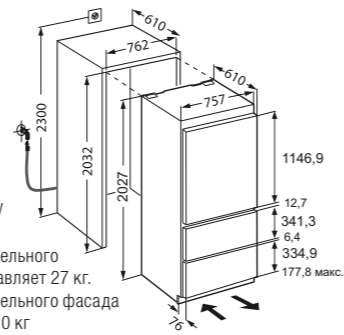
В комплекте шланг длиной 3 м для подключения к стационарному водоснабжению (3/4").
Максимально допустимый вес мебельного фасада холодильной камеры составляет 12 кг.
Максимально допустимый вес мебельного фасада морозильной камеры составляет 10 кг на каждый выдвижной контейнер.
Внимание:
Система монтажа мебельного фасада на двери прибора (door on door). Крепление без шарниров.



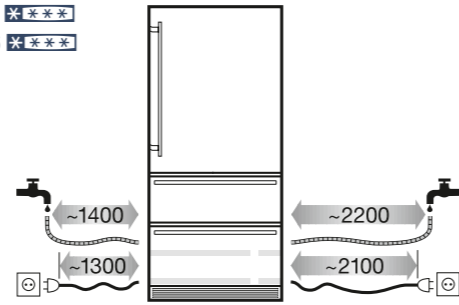
203

ECBN 5066 ****

В комплекте шланг длиной 3 м для подключения к стационарному водоснабжению (3/4").
Максимально допустимый вес мебельного фасада холодильной камеры составляет 27 кг.
Максимально допустимый вес мебельного фасада морозильной камеры составляет 10 кг на каждый выдвижной контейнер.
Внимание:
Система монтажа мебельного фасада на двери прибора (door on door). Крепление без шарниров.



ECBN 6156 ****
ECBN 5066 ****

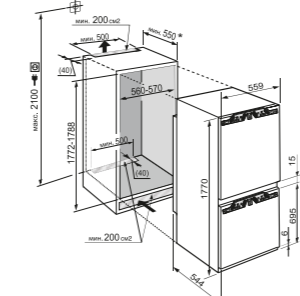


Необходимо подключение к стационарному водоснабжению для приготовления кубиков льда (3/4")!
В комплекте шланг длиной 3 м для подключения к стационарному водоснабжению (3/4").

178

ICBN 3376 ****
ICBN 3324 ****
SIGN 3386 ****
ICN 3386 ****
ICN 3376 ****
ICUN 3324 ****
ICU 3324 ****

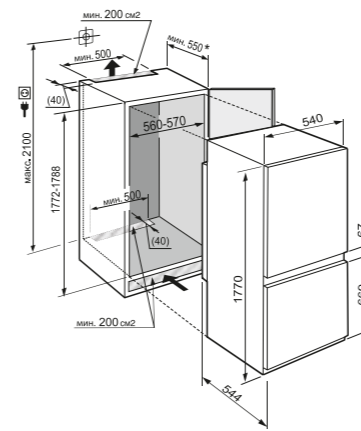
Максимально допустимый вес мебельного фасада холодильной камеры составляет 18 кг.
Максимально допустимый вес мебельного фасада морозильной камеры составляет 12 кг.
Внимание:
Система монтажа мебельного фасада на двери прибора (door on door). Крепление без шарниров.
* Рекомендуется: 560 мм



178

ICBS 3324 ****
ICUNS 3324 ****
ICS 3334 ****
ICS 3324 ****

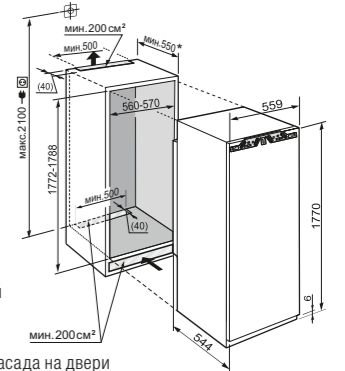
* Рекомендуется: 560 мм



178

IK 3524 ****
IK 3520 ****
IKF 3510 ****

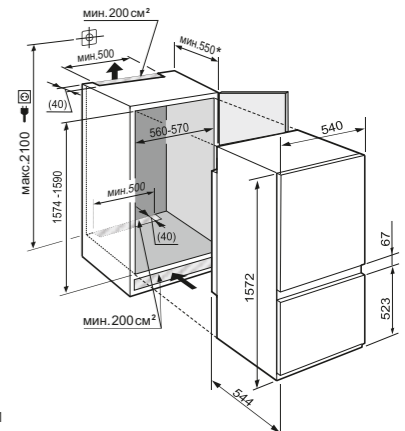
Максимально допустимый вес мебельного фасада холодильной камеры составляет 26 кг.
Внимание:
Система монтажа мебельного фасада на двери прибора (door on door). Крепление без шарниров.
* Рекомендуется: 560 мм



158

ICUS 2924 ****

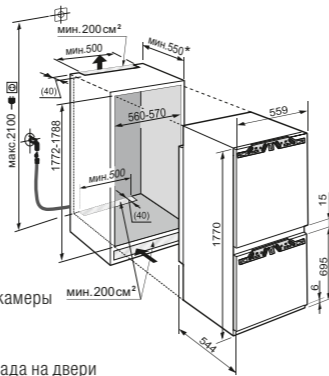
* Рекомендуется: 560 мм



178

ICBN 3386 ****

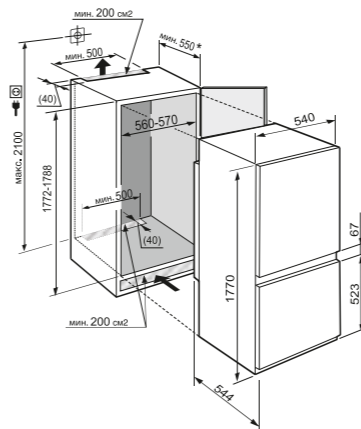
Максимально допустимый вес мебельного фасада холодильной камеры составляет 18 кг.
Максимально допустимый вес мебельного фасада морозильной камеры составляет 12 кг.
Внимание:
Система монтажа мебельного фасада на двери прибора (door on door). Крепление без шарниров.
* Рекомендуется: 560 мм



178

ICBS 3224 ****
ICS 3234 ****
ICS 3224 ****

* Рекомендуется: 560 мм



122

IKB 2364 ****
IKB 2360 ****
IK 2364 ****
IK 2360 ****
IK 2320 ****

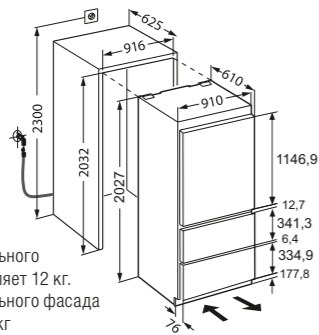
Максимально допустимый вес мебельного фасада холодильной камеры составляет 19 кг.
Внимание:
Система монтажа мебельного фасада на двери прибора (door on door). Крепление без шарниров.
* Рекомендуется: 560 мм



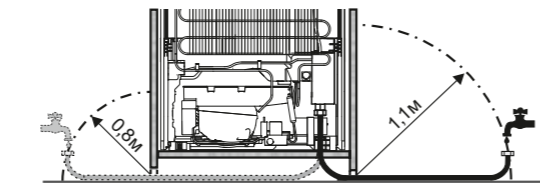
203

ECBN 6156 ****

В комплекте шланг длиной 3 м для подключения к стационарному водоснабжению (3/4").
Максимально допустимый вес мебельного фасада холодильной камеры составляет 12 кг.
Максимально допустимый вес мебельного фасада морозильной камеры составляет 10 кг на каждый выдвижной контейнер.
Внимание:
Система монтажа мебельного фасада на двери прибора (door on door). Крепление без шарниров.



ICBN 3386 ****
SIGN 3376 ****

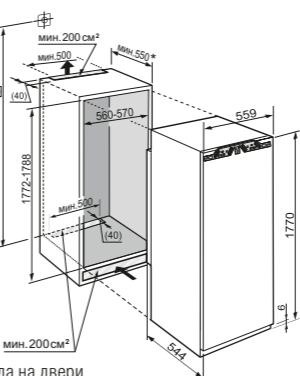


Необходимо подключение к стационарному водоснабжению для приготовления кубиков льда (3/4")!
Шланг для подключения ледогенератора IceMaker длиной 3 м – можно приобрести в сервисном центре (номер для заказа 6030 785)

178

IKB 3564 ****
IKB 3524 ****
IKBP 3560 ****
IKB 3560 ****
IKB 3520 ****

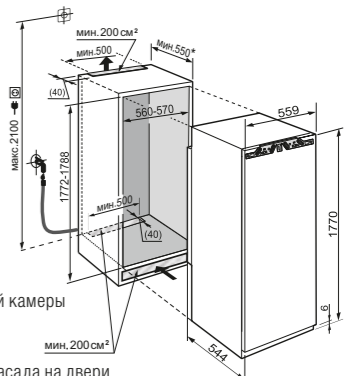
Максимально допустимый вес мебельного фасада холодильной камеры составляет 26 кг.
Внимание:
Система монтажа мебельного фасада на двери прибора (door on door). Крепление без шарниров.
* Рекомендуется: 560 мм



178

SIGN 3576 ****

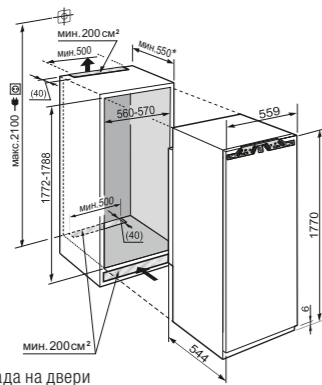
Максимально допустимый вес мебельного фасада морозильной камеры составляет 26 кг.
Внимание:
Система монтажа мебельного фасада на двери прибора (door on door). Крепление без шарниров.
* Рекомендуется: 560 мм



178

SIGN 3556 ****

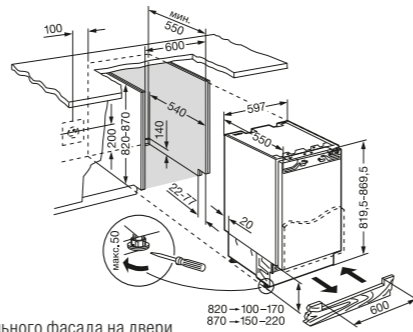
Максимально допустимый вес мебельного фасада морозильной камеры составляет 26 кг.
Внимание:
Система монтажа мебельного фасада на двери прибора (door on door). Крепление без шарниров.
* Рекомендуется: 560 мм



82-87

UIK 1550
UIK 1620
UIK 1424 ****
UIG 1323 ****
UIG 1313 ****

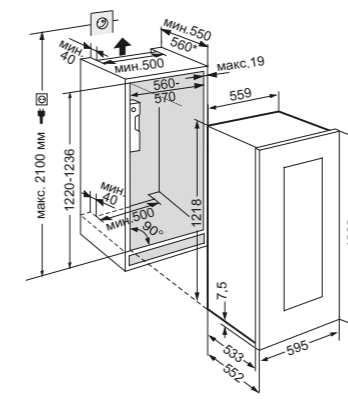
Внимание:
Система монтажа мебельного фасада на двери прибора (door on door). Крепление без шарниров.
Минимальный зазор для циркуляции воздуха
820 мм: 100–170 мм при высоте прибора
от 870 мм 150–220 мм. Глубина цоколя от 22–77 мм.



122

EWTgb 2383
EWTgw 2383

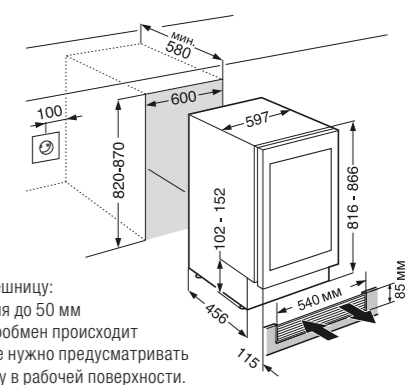
* Рекомендуется: 560 мм
Размеры двери, мм: высота/ширина/глубина 595/1233/19



82-87

UWT 1682

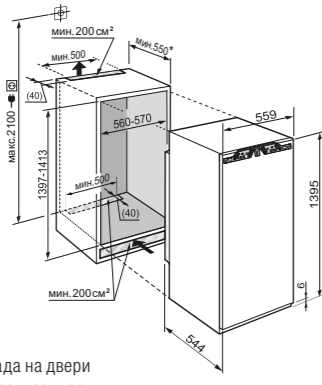
Встраиваемый под столешницу:
изменение высоты цоколя до 50 мм
В процессе работы теплообмен происходит через цоколь, поэтому не нужно предусматривать вентиляционную решетку в рабочей поверхности.
Стеклопакет без рамы и ручки.
Размеры двери, мм: высота/ширина/глубина 596/717/39



140

SIGN 2756 ****

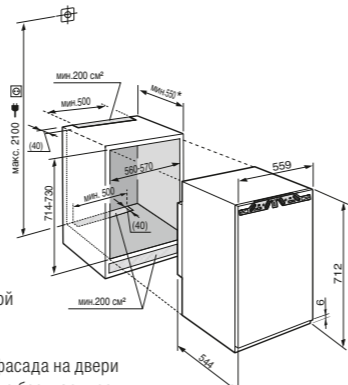
Максимально допустимый вес мебельного фасада морозильной камеры составляет 21 кг.
Внимание:
Система монтажа мебельного фасада на двери прибора (door on door). Крепление без шарниров.
* Рекомендуется: 560 мм



72

IGN 1064 ****
IG 1024 ****

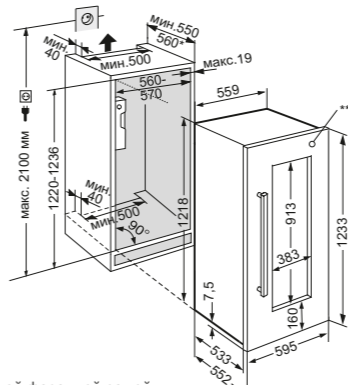
Максимально допустимый вес мебельного фасада морозильной камеры составляет 14 кг.
Внимание:
Система монтажа мебельного фасада на двери прибора (door on door). Крепление без шарниров.
* Рекомендуется: 560 мм



122

EWTdf 2353

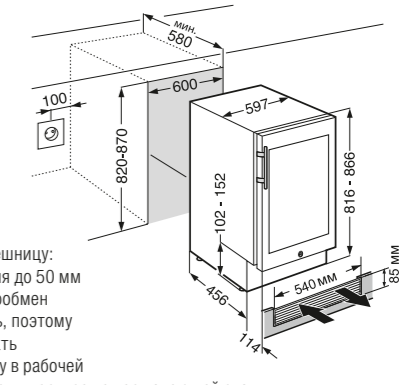
* Рекомендуется: 560 мм
** Изображение с установленной фасадной рамой
Размеры двери, мм: высота/ширина/глубина 595/1233/19



82-87

UWTes 1672
UWKes 1752

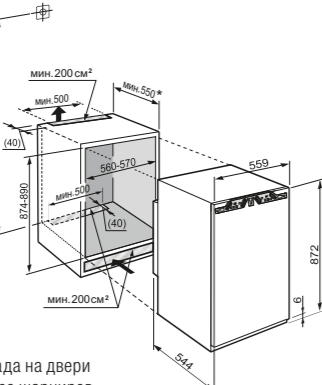
Встраиваемый под столешницу:
изменение высоты цоколя до 50 мм
В процессе работы теплообмен происходит через цоколь, поэтому не нужно предусматривать вентиляционную решетку в рабочей поверхности.
Стеклопакет в корпусе из нержавеющей стали
Размеры двери, мм: высота/ширина/глубина 592/716/38



88

IGN 1664 ****
IG 1624 ****
IB 1650 ****

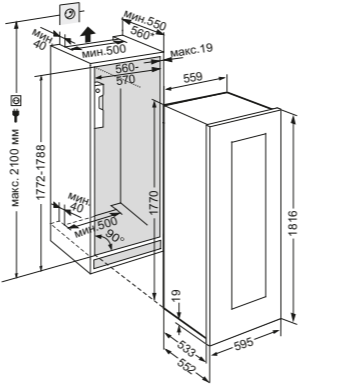
Максимально допустимый вес мебельного фасада камеры составляет 16 кг.
у модели IB 1650: 16 кг
Внимание:
Система монтажа мебельного фасада на двери прибора (door on door). Крепление без шарниров.
* Рекомендуется: 560 мм



178

EWTgb 3583
EWTgw 3583

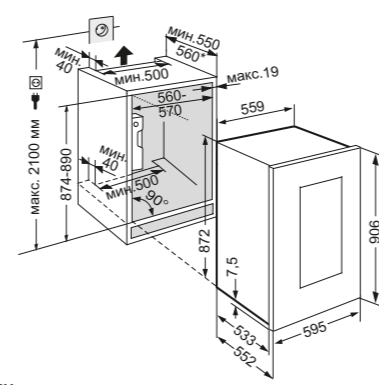
* Рекомендуется: 560 мм
Размеры двери, мм: высота/ширина/глубина 595/1816/19



88

EWTgb 1683
EWTgw 1683

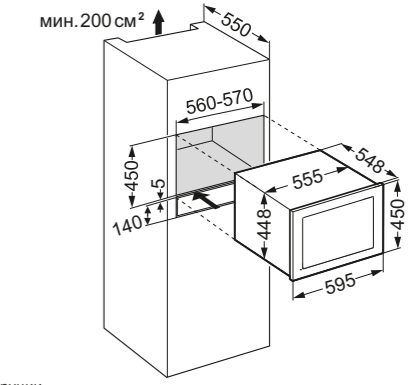
* Рекомендуется: 560 мм
Размеры двери, мм: высота/ширина/глубина 595/906/19



45

WKEgb 582
WKEgw 582

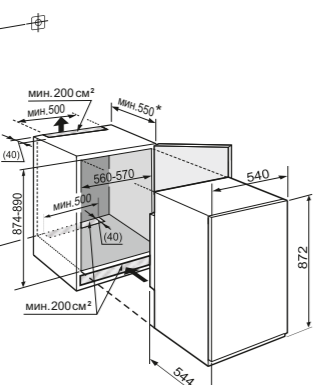
Стеклопакет без рамы и ручки.
Размеры двери, мм: высота/ширина/глубина 595/450/35



88

IGS 1624 ****

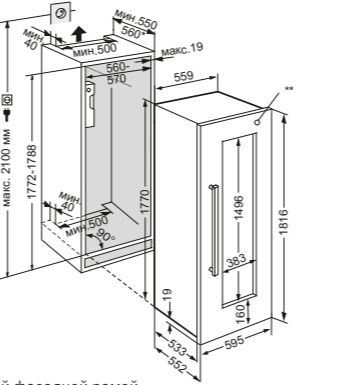
* Рекомендуется: 560 мм



178

EWTdf 3553

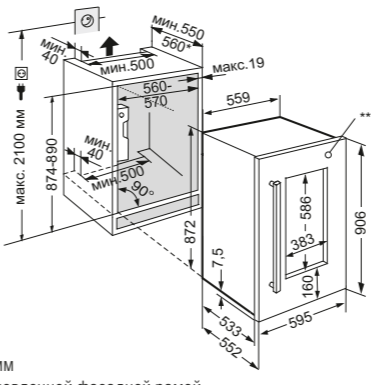
* Рекомендуется: 560 мм
** Изображение с установленной фасадной рамой
Размеры двери, мм: высота/ширина/глубина 595/1816/19



88

EWTdf 1653

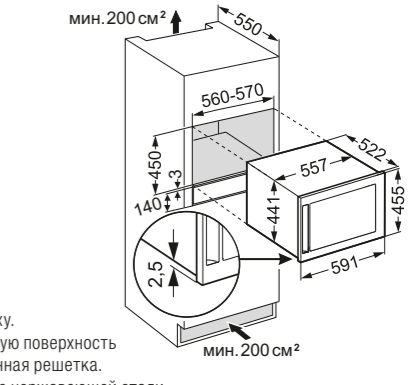
* Рекомендуется: 560 мм
** Изображение с установленной фасадной рамой
Размеры двери, мм: высота/ширина/глубина 595/906/19



45

WKEes 553

Внимание:
Вентиляция всегда сверху.
При установке под рабочую поверхность необходима вентиляционная решетка.
Стеклопакет в корпусе из нержавеющей стали.
Размеры двери, мм: высота/ширина/глубина 595/450/35



01

Маслёнка

Практичная маслёнка была разработана для удобного использования с помощью одной руки. Она легко снимается и открывается. Благодаря продуманным габаритам форма может вместить сливочное масло различных размеров. Маслёнка устойчива к падениям и мойке в посудомоечной машине. Она подходит для всех холодильников Liebherr.



Для всех встраиваемых комбинаций и холодильных камер

7420 306

02

Подставка для яиц

Универсальная подставка для яиц может быть легко извлечена, а её ёмкость может гибко регулироваться для надёжного размещения от 10 до 20 куриных яиц или до 28 перепелиных. Их можно хранить узкой частью вниз, что позволит увеличить срок годности.



Для всех встраиваемых комбинаций и холодильных камер

7420 316

03

VarioSafe

Отделение VarioSafe обеспечит хороший обзор и порядок при хранении продуктов. Лучше всего контейнер VarioSafe подходит для хранения тубиков, банок и мелких упаковок. В холодильной камере его можно разместить на различной высоте благодаря боковым держателям. Для увеличения вместительности контейнера предусмотрен дополнительный вариант его установки. Так, полезный объём контейнера VarioSafe может быть увеличен с 11,3 литров до 14,9 литров.



Для всех встраиваемых моделей с 2-мя светодиодными колоннами

7275 118

Для всех встраиваемых моделей с 1-ой светодиодной колонной

7275 154

04

Полка (гирлянда) для бутылок

Практичным и элегантным решением для хранения напитков является полка (гирлянда) для бутылок.



Premium: IK 2360, IK 2364; ICN 3376, ICN 3386; SICN 3386

7112 502

Comfort: IK; IKF; ICS; ICU; ICUS; ICUN; ICUNS

7112 506

Comfort: IKB; ICBN; ICBS

7112 504

05

Система хранения

В отделениях BioFresh и BioCool предусмотрена специальная система хранения, способствующая хорошему обзору и рациональному хранению продуктов. Благодаря этой системе в холодильной камере всегда найдётся подходящее место как для небольших, так и для крупных продуктов. Система обеспечивает логичную и понятную классификацию продуктов по сроку годности или виду: например, с разделением на овощи и фрукты. Все элементы этой системы отличаются высокой надёжностью, они легко очищаются и подходят для мытья в посудомоечных машинах.



Встраиваемые модели с BioFresh и BioCool (кроме IB 1650)

7413 530

06

Фильтр на основе активированного угля FreshAir

Воздушный фильтр на основе активированного угля FreshAir интегрирован в конструкцию вентилятора. Он обеспечивает фильтрацию циркулирующего воздуха и нейтрализует неприятные запахи, гарантируя оптимальное качество воздуха в приборе. При необходимости замены фильтра FreshAir электронная система управления отобразит соответствующее напоминание на дисплее прибора.



UWKes 1752; UWTes 1672, UWT 1682; EWTdf, EWTgb, EWTgw; WKEgb/gw 582 (2 шт.)

7434 557

Все остальные винные шкафы

7433 243

07

Фильтр для воды

Сменный блок фильтра для воды обеспечивает подачу воды наилучшего качества к приборам с ледогенераторами IceMaker. Система электронного управления сообщит, когда необходимо сменить фильтр для воды.



ECBN 6256; ECBN 6156; ECBN 5066

7440 002

08

Форма для кубиков льда

Большой лоток для кубиков льда может быть легко наполнен водой через специальное отверстие. Благодаря применению герметичной крышки его можно спокойно поставить в морозильную камеру, не беспокоясь об утечке жидкости.



Для всех моделей с морозильной камерой

7420 322

09

Аккумуляторы холода

Аккумуляторы холода гарантируют необходимое сохранение холода даже при отключении электропитания. Они могут располагаться в морозильной камере холодильников. Благодаря создаваемому аккумуляторами резерву холода гарантируется сохранение замороженных продуктов при отключении питания.



Все встраиваемые комбинации и морозильные камеры с NoFrost и модели SBS	7422 838
ICBS, ICS, ICUS, UIG, ICU	7430 458

10

Поднос для замораживания

Практичный поднос позволяет замораживать разложенные отдельно фрукты, ягоды и зелень. В этом случае продукты не смерзаются, сохраняют форму и потом могут быть упакованы в вакуум или разделены на порции.



Встраиваемые модели	7430 662
---------------------	----------

11

Трехметровый шланг для ледогенераторов IceMaker

Трехметровый шланг для приборов со стационарным подводом воды 3/4".



Все модели со стационарным подводом воды	6030 785
--	----------

12

Ограничитель открывания двери

При необходимости, угол открытия двери может быть уменьшен до 90°, для того чтобы оптимально расположить прибор у стены или идеально установить его в нишу. В моделях BluPerformance класса Premium ограничение открывания осуществляется с помощью пластиковых деталей, которые устанавливаются в системе SoftSystem. У встраиваемых приборов с системой крепления фасадов door on door ограничение происходит при помощи штифтов, устанавливаемых в петли. Таким образом смежная мебель и двери будут оптимально защищены от повреждений.



Встраиваемые модели с 1 дверью и нишей от 140 см	9096 212
Встраиваемые модели, кроме устройств с 1 дверью и нишей от 140 см	9096 214
ECBN 6156, ECBN 5066	9096 699

13

Средство по уходу за поверхностью из нержавеющей стали

Для ухода за поверхностями из нержавеющей стали (не использовать для поверхностей с покрытием SmartSteel).



250 мл	8409 030
--------	----------

14

Деревянная полка

Надежные выдвижные полки из дерева ручной работы представляют собой оптимальное решение для хранения бутылок бордо. Расположение бутылок друг на друге позволяет полностью использовать объем винного шкафа.

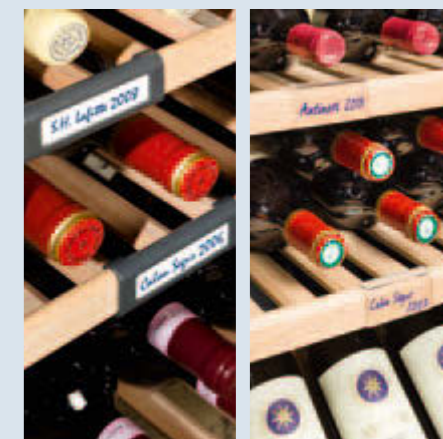


UWKes 1752	7113 625
------------	----------

15

Информационные таблички

Информационные таблички обеспечивают быстрый и точный обзор винных запасов. Карточки легко размещаются в информационных табличках.



Для деревянных полок в винных шкафах EWT (2 шт.)	9094 397
Для всех остальных полок (5 шт.)	9094 559

16

Держатель для бутылок

Благодаря практичному держателю пространство винного шкафа будет использоваться максимально эффективно.



UWKes 1752	7436 193
------------	----------

17

Декоративная рама из нержавеющей стали с ручкой

Высококачественные и простые в установке панели из нержавеющей стали позволяют интегрировать модель в любую кухню. Прочная ручка легко монтируется и помогает открывать дверь с минимальным усилием. Отверстия для ручек уже предусмотрены в раме из нержавеющей стали.

EWTdf 3553	9901 573
EWTdf 2353	9901 575
EWTdf 1653	9901 577



18

Панель из нержавеющей стали

Высококачественные и простые в установке панели из нержавеющей стали позволяют интегрировать модель в любую кухню.

ECBN 6256 Панель из нержавеющей стали (213,4 см Высота ниши)	9900 335
ECBN 6256 Панель из нержавеющей стали (203,2 см Высота ниши)	9900 337
ECBN 6256 Панель из нержавеющей стали - Морозильная камера	9900 323
ECBN 6156 Холодильное отделение (213,4 см Высота ниши)	9900 331
ECBN 6156 Холодильное отделение (203,2 см Высота ниши)	9900 333
ECBN 6156 Морозильная камера	9900 323
ECBN 5066 Холодильное отделение (213,4 см Высота ниши)	9900 285
ECBN 5066 Холодильное отделение (203,2 см Высота ниши)	9900 287
ECBN 5066 Морозильная камера	9900 283



19

Ручки

Прочная ручка из нержавеющей стали легко монтируется и помогает открывать дверь с минимальным усилием.

ECBN 6256 Ручка из нержавеющей стали	9900 339
ECBN 6156 Ручка из нержавеющей стали	9900 327
ECBN 5066 Ручка из нержавеющей стали	9900 279
ECBN 6256 Алюминиевая ручка	9900 513
ECBN 6156 Алюминиевая ручка	9900 329
ECBN 5066 Алюминиевая ручка	9900 281



20

Комплект контейнеров VarioBox

Два легко извлекаемых контейнера VarioBox позволяют хранить в холодильнике блюда, готовые для сервировки. Контейнеры регулируются по высоте и надежно крепятся на двери холодильника.

Комбинации и холодильные камеры	7420 558
---------------------------------	----------



21

Доводчик SoftSystem для приборов со скользящим креплением фасада

Благодаря системе SoftSystem дверь будет закрываться очень мягко и тихо, обеспечивая оптимальную простоту использования прибора. Для комбинаций необходима установка доводчика на каждую дверь. Пожалуйста, обратите внимание: на уже встроенных приборах система SoftSystem может быть установлена с большим трудом.

ICBS; ICS; ICUNS; ICUS; IGS	9096 494
-----------------------------	----------



22

Решетчатая полка

С помощью решетчатой полки можно легко разделить морозильное отделение на две зоны. Таким образом продукты можно легко и просто разместить в камере.

IKB 3524, IKB 3564, IK 3524	7112 223
-----------------------------	----------



Монтажный и соединительный комплекты

Монтажный комплект для бокового соединения	UIK; UIG (кроме UIK 1550)	9096 126
Монтажный комплект для бокового соединения	UIK 1550	9096 228
Комплект для соединения двух фасадов	преобразование холодильника-морозильника в модель с 1-й дверью	9086 398

Монтажные комплекты

Монтажный комплект Side-by-Side	UWT; UWK	9901 647
---------------------------------	----------	----------

Наши каталоги

Подробную информацию о моделях с секцией BioFresh, винных шкафах и компактных приборах вы можете узнать у официальных дилеров Liebherr. Она также доступна в наших каталогах, которые можно скачать на сайте home.liebherr.com.



Мобильные приложения и сообщества



BioFresh App

Полезная информация об идеальном способе сохранения продуктов без потери в них витаминов и минералов.



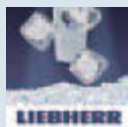
WineGuide App

Краткий обзор вин и их производителей плюс информация о хранении.



Kitchen Photo Designer App

Планировщик кухонь: выберите понравившийся вам холодильник в приложении, вставьте его в фотографию своей кухни.



IceCrusher App

Возможность освежиться в любое время: легкое прикосновение – и на дисплее посыплются ледяные кубики. Кроме того Вы получите лучшие рецепты освежающих коктейлей.



Чтобы проверить, доступно ли приложение для вашего устройства на платформах Apple, Android и т.д., используйте ссылку или QR-код.
apps.home.liebherr.com



Узнайте больше о правильном хранении продуктов, посетив наш ресурс о здоровом питании FreshMAG:
blog.liebherr.com/holodilniki/ru

Чтобы получить дополнительную информацию о BioFresh, NoFrost, а также о винных шкафах, достаточно просканировать QR-код смартфоном.



biofresh.liebherr.com



nofrost.liebherr.com



wine.liebherr.com

Оставайтесь в курсе новостей о холодильной технике Liebherr, подписавшись на наши страницы в социальных медиа:



 / LiebherrHolodilniki

 / LiebherrHolodilniki

 / LiebherrHausgeraete

socialmedia.home.liebherr.com

Наши дилеры дадут Вам компетентную консультацию по ассортименту продукции Liebherr и помогут сделать правильный выбор.

* Уточняйте у официальных дилеров наличие данной функции в вашем регионе. Энергопотребление в данном каталоге определено в соответствии со стандартом EN 62552:2013. Значения уровня шума в данном каталоге получены согласно IEC 60704-2:14 и IEC 60704-3. Возможны изменения. Актуальная информация представлена на сайте home.liebherr.com. Напечатано в России 2017 г.